

男子ダブルスの部 A

男子ダブルスの部 B

1 谷 ・ 藤 田 (S K Y)
2 山 中 ・ 前 田 (橋西ク・長島協 会)
3 佐々木 ・ 南 川 (桑 名)
4 中 山 ・ 真 砂 (紀 州 製 紙)
5 高 倉 ・ 樋 口 (津 西)
6 中 井 ・ 酒 井 (P l u m)
7 中 ・ 中 (紀 南)
8 阪 本 ・ 中 井 (伊勢卓・阿児卓)
9 b y e ()
10 藤 村 ・ 藤 井 (久 居)
11 岡 本 ・ 山 野 (高 田)
12 橋 本 ・ 中 筋 (四 工)
13 坂 井 ・ 加 藤 (伊 勢 O B)
14 越 川 ・ 田 中 (紀 南)
15 高 山 ・ 高 瀬 (松 工)
16 榎 本 ・ 藤 尾 (津)
17 音 無 ・ 古 市 (農 芸)
18 加 藤 ・ 山 本 (桑 名 北)
19 森 田 ・ 高 瀬 (高 田)
20 b y e ()
21 松 本 ・ 内 田 (桑卓ク・菰野ク)
22 住 田 ・ 権 蛇 (白 子)
23 上 林 ・ 武 藤 (阿児・すばる)
24 篠 木 ・ 太 田 (津 西)
25 増 田 蓮 ・ 小 川 (い な べ)
26 奥 山 ・ 太 田 (津 西)
27 竹 中 ・ 鈴 木 (松 阪)
28 伴 ・ 矢 田 (ウイング・ホン ダ)

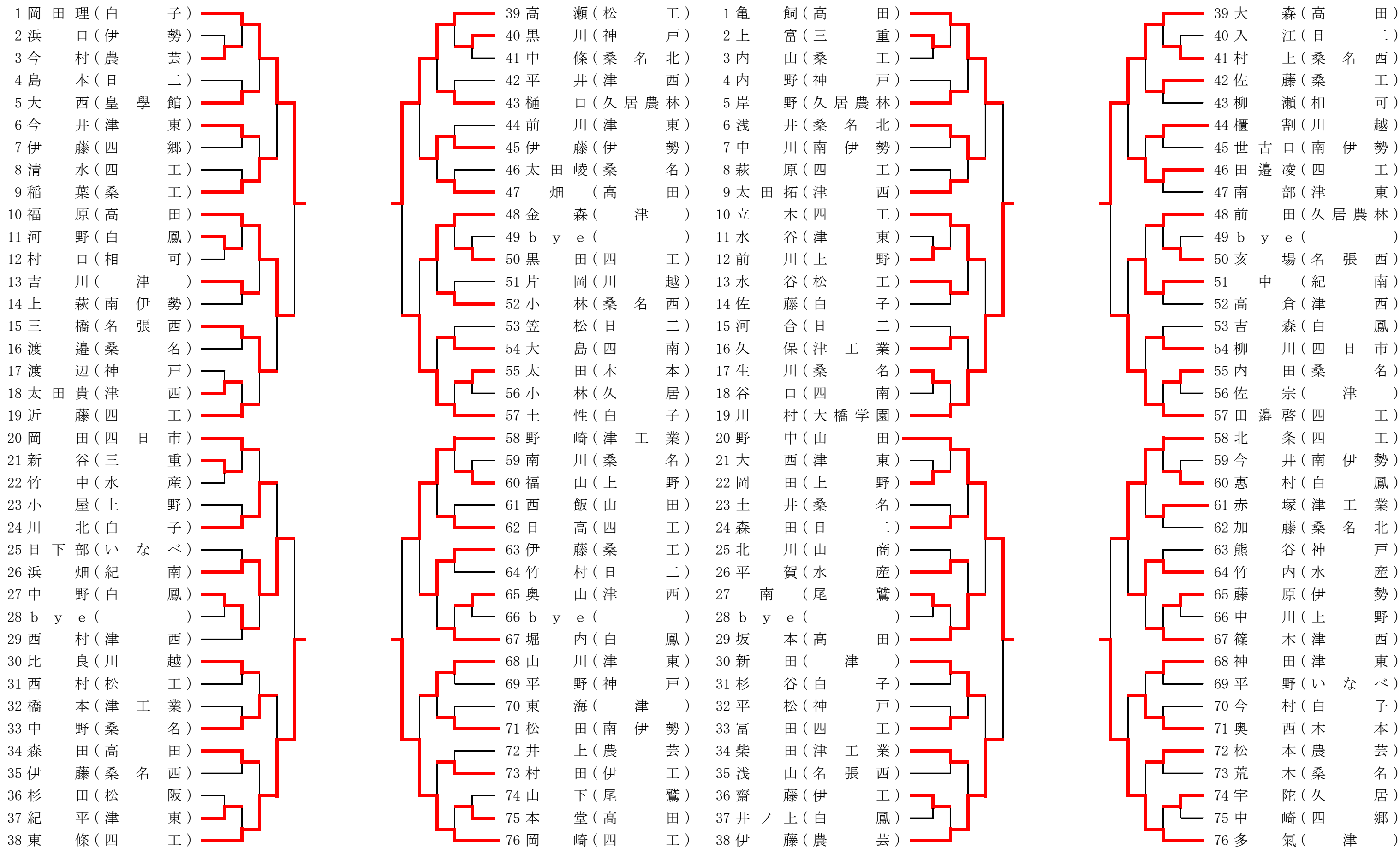
29 辻 ・ 長 谷 川 (S K Y)
30 松 岡 ・ 亥 場 (名 張 西)
31 宍 戸 ・ 二 宮 (桑 名 北)
32 小 池 ・ 大 内 (桑 名)
33 前 川 ・ 柴 田 (菰 野 ク ラ ブ)
34 田 中 ・ 伊 藤 (エ ー ジ レ ス)
35 土 性 ・ 里 見 (白 子)
36 平 井 ・ 林 (2 1 ク ラ ブ)
37 b y e ()
38 林 ・ 安 藤 (四 工)
39 多 氣 ・ 金 森 (津)
40 鈴 木 ・ 松 浦 (津 工 業)
41 藤 原 ・ 上 野 (伊 勢)
42 酒 井 ・ 若 林 (古 河)
43 大 野 ・ 田 中 健 (高 田)
44 太 田 ・ 落 合 (名 張 C)
45 今 村 ・ 玉 城 (白 子 ・ 2 1)
46 大 岡 ・ 西 村 (紀州製紙・紀南)
47 平 島 ・ 間 宮 (グ レ ン ツ ェ)
48 b y e ()
49 谷 ・ 江 川 (阿児卓・S K Y)
50 佐 藤 ・ 川 北 (白 子)
51 木 村 ・ 増 田 剛 (い な べ)
52 荒 木 ・ 渡 邊 (桑 名 西)
53 東 原 ・ 大 西 (阿児・伊勢卓)
54 本 堂 ・ 原 (高 田)
55 福 谷 ・ 隆 (四 工)
56 堀 ・ 佐 藤 (リ ン ク)

1 青 木 ・ 真 弓 (R I S E)
2 東 海 ・ 川 村 (津)
3 平 井 ・ 岩 見 (エイムン・コス モ)
4 佐 藤 ・ 多 湖 (い な べ)
5 科 野 ・ 辻 森 (リ ン ク)
6 村 田 ・ 川 島 (菰 野 ク ラ ブ)
7 福 原 ・ 畑 (高 田)
8 近 田 ・ 小 寺 (名 古 屋 大)
9 b y e ()
10 藪 中 ・ 奥 野 (リンク・S K Y)
11 前 川 ・ 竹 下 (エ イ ム ン)
12 服 部 ・ 岡 島 (高 田)
13 太 田 ・ 関 (桑 名)
14 森 ・ 岡 崎 (四 工)
15 山 本 ・ 岡 田 泰 (白 子)
16 桑 原 ・ 西 川 (松 工)
17 平 野 ・ 柴 (い な べ)
18 小 西 ・ 谷 口 (名 張 西)
19 田 邊 ・ 立 木 (四 工)
20 b y e ()
21 江 川 ・ 和 氣 (伊 勢)
22 亀 飼 ・ 松 田 (高 田)
23 加 藤 ・ 中 村 (伊 勢 卓 友 会)
24 西 村 ・ 山 路 (津 西)
25 浅 井 ・ 橋 本 (桑 名 北)
26 小 林 ・ 宇 陀 (久 居)
27 橋 爪 ・ 大 西 (皇 學 館)
28 横 内 ・ 豊 田 (エイムン・三菱)

29 神 ・ 古 市 (2 1 ク ラ ブ)
30 湯 浅 ・ 宮 本 (P l u m)
31 柳 瀬 ・ 村 口 (相 可)
32 中 野 ・ 下 村 (桑 名)
33 金 児 ・ 水 谷 (松 工)
34 紀 平 ・ 小 黒 (農 芸)
35 田 口 ・ 嘉 屋 (グ レ ン ツ ェ)
36 大 森 ・ 坂 本 (高 田)
37 b y e ()
38 山 田 ・ 加 藤 (南が丘クラブ)
39 中 條 ・ 浅 野 (桑 名 北)
40 稲 垣 ・ 田 村 (津 西)
41 北 川 ・ 中 村 (山 商)
42 後 藤 ・ 伊 藤 (2 1 ク ラ ブ)
43 岡 田 理 ・ 岡 田 天 (白 子)
44 川 口 ・ 水 谷 (桑 卓 ク ラ ブ)
45 浅 山 ・ 日 比 (名 張 西)
46 山 本 ・ 新 田 (津)
47 服 部 ・ 砂 原 (四 工)
48 b y e ()
49 高 山 ・ 珍 道 (R I S E)
50 三 浦 ・ 浜 畑 (紀 南)
51 平 井 ・ 西 島 (津 西)
52 福 井 ・ 福 井 (リ ン ク)
53 八 木 ・ 伊 藤 (伊 勢)
54 日 下 部 ・ 新 澤 (い な べ)
55 山 添 ・ 岸 野 (久 居 農 林)
56 佐 藤 ・ 片 山 (グ レ ン ツ ェ)

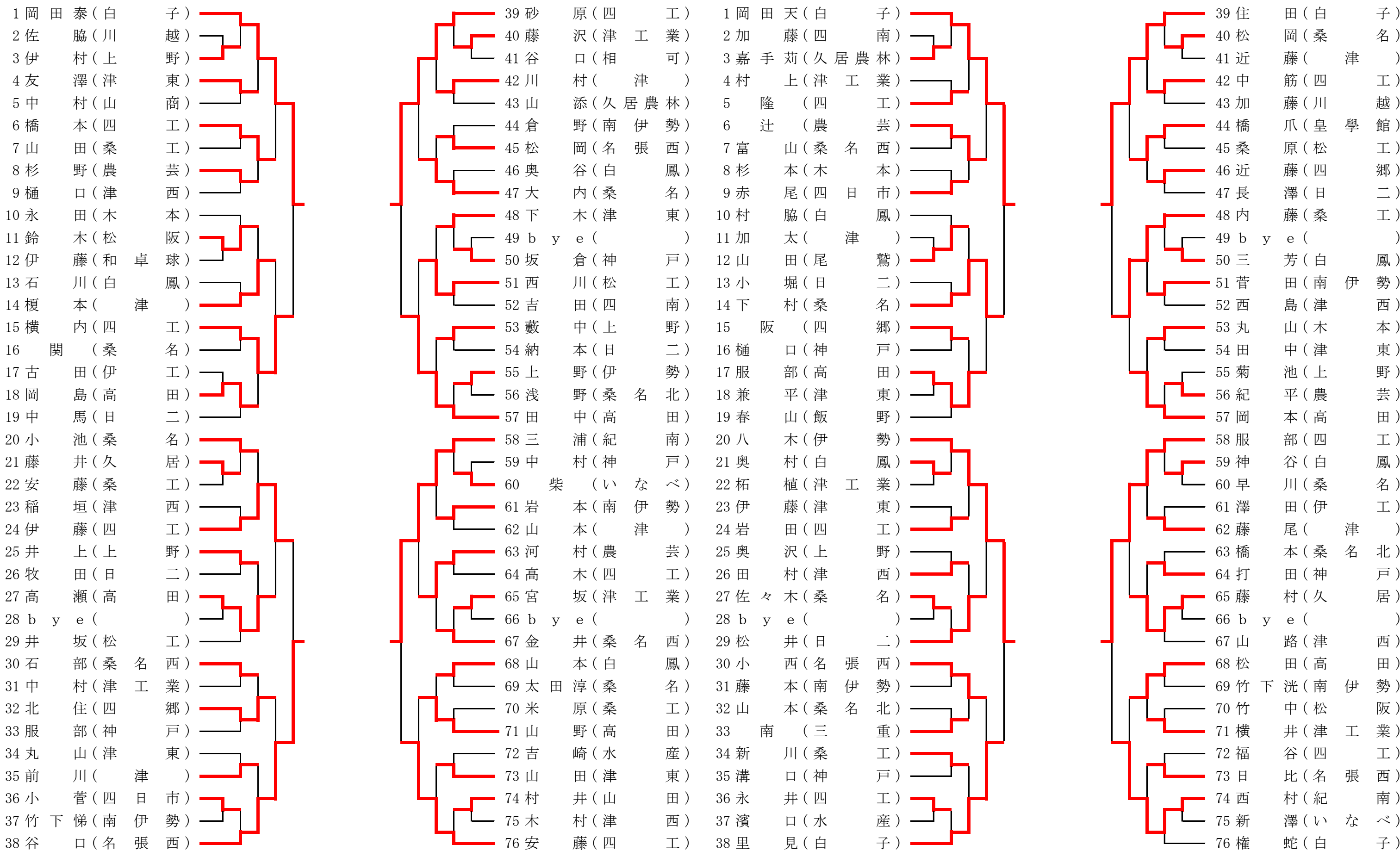
ジュニア男子シングルス部 A

ジュニア男子シングルス部 B



ジュニア男子シングルの部 C

ジュニア男子シングルの部 D

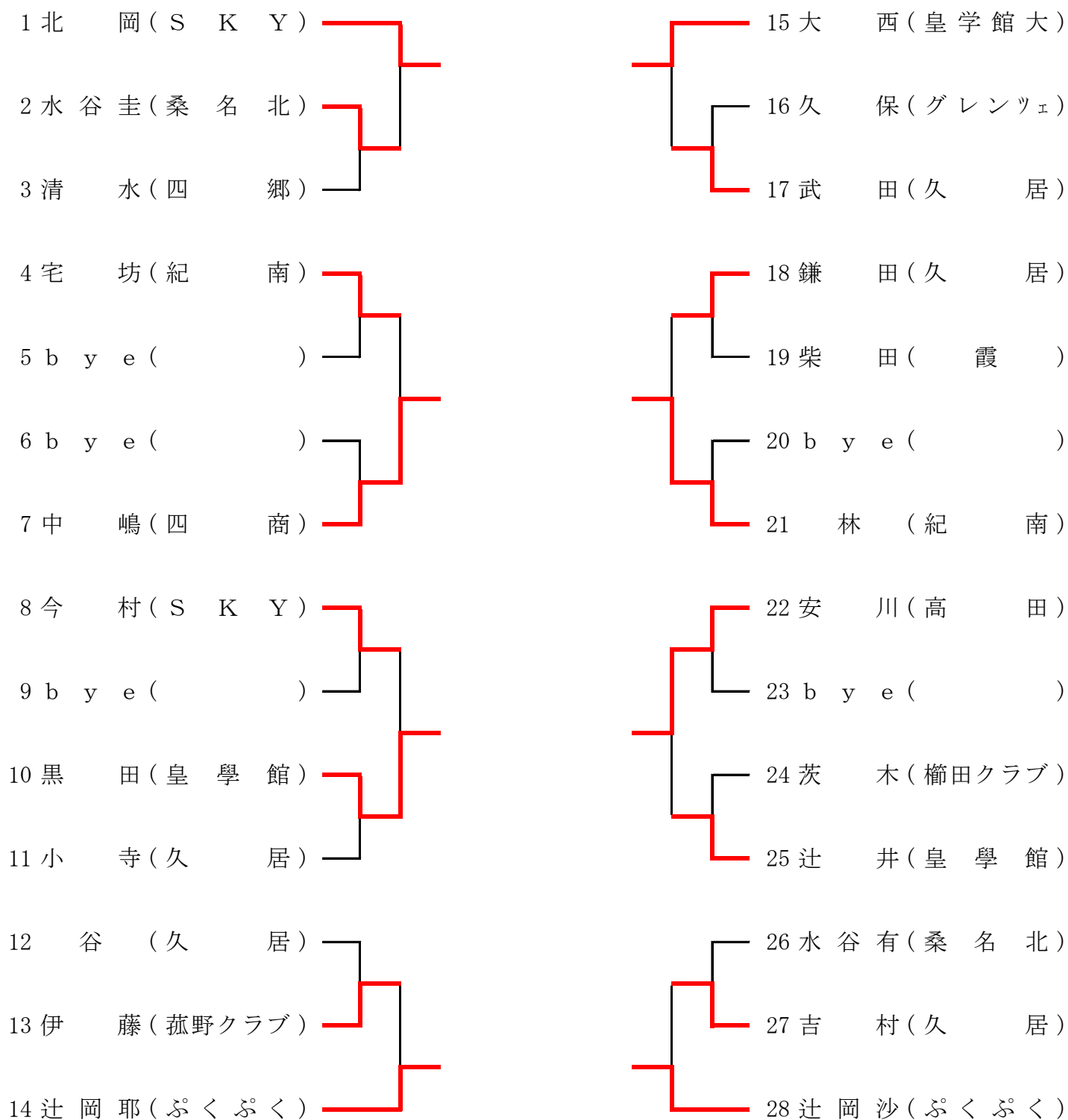


平成23年度中部日本卓球大会 兼 後藤杯卓球選手権大会 三重県予選会

平成23年6月5日

津市体育館

一般女子シングルス部



女子ダブルスの部

1 安川・宇野(高田)	張	田)	29 今村・北岡(S K Y)
2 錠解・津田(名古屋)	張	西)	30 山田・古田(松商)
3 大東・澁谷(松阪)		阪)	31 高山・永原(久居)
4 松本・児玉(桑名)		名)	32 佐々木・笠井(津)
5 吉村・小坂(久居)		居)	33 谷・穴生(名古屋)
6 谷崎・藤田(いなべ)	な	べ)	34 長野・三輪(虹クラブ)
7 常深・佐藤(白子)		子)	35 松本・芥(白子)
8 坂口・中村(白子)		子)	36 田中・谷口(グレンツェ・エージェレス)
9 b y e ())	37 中嶋・江頭(久居農林)
10 加藤・高橋(四南)		南)	38 高橋・外間(松阪)
11 茨木・柴田(橿田ク・霞)	田ク・	霞)	39 藤野・紀平(相可)
12 西澤・喜多井(相可)		可)	40 疋田・堀(紀南)
13 小林茉・伊東(津西)		西)	41 野子・中川(四商)
14 川端・東海(高田)		田)	42 辻浦・近藤(白子)
15 吉田・室井(白子)		子)	43 中西・松尾(相可)
16 岡松・辻之上(名古屋)	張	西)	44 大本・美根(名古屋)
17 中川・小西(いなべ)	な	べ)	45 北原・横地(津)
18 水谷・水谷(桑名)	名	北)	46 浅原・西(嬉野卓球)
19 長島・西田(松阪)		阪)	47 里見・小出(四商)
20 村口・坂野(伊勢)		勢)	48 平野・倉田(伊勢)
21 白上・寺脇(高田)		田)	49 宅坊・河辺(紀南)
22 屋宜・塚(四商)		商)	50 谷・小寺(久居)
23 加納・岡野(相可)		可)	51 松田・宮原(白子)
24 渡邊・中本(松商)		商)	52 水口・新田(高田)
25 鎌田・武田(久居)		居)	53 西岡・藤田(阿児・伊勢卓)
26 山路・来馬(紀南)		南)	54 小林詩・乾(津西)
27 山口・山口(津)	津)	55 渡辺・安徳(いなべ)
28 大西・辻井(皇学館大・皇學館))	56 辻岡・辻岡(ぶくぶく)

ジュニア女子シングルの部 A

ジュニア女子シングルの部 B

1	北	川(四日市)
2	平	田(久居)
3	アザバ	チェ(桑名北)
4	鎌	田(神戸)
5	鈴	木(三重)
6	宮	原(白子)
7	藤	田(いなべ)
8	横	川(名張西)
9	高	橋(松阪)
10	疋	田(紀南)
11	伊	藤(四郷)
12	中	嶋(久居農林)
13	小林	茉(津西)
14	美	根(名張西)
15	河	崎(上野)
16	加	納(相可)
17	b y e	()
18	佐々	木(津)
19	松	田(白子)
20	加	藤(桑名西)
21	水	谷(津東)
22	森	下(上野)
23	竹	尾(川越)
24	長	島(松阪)
25	小	出(四商)
26	飯	田(神戸)
27	坂	口(木本)
28	松	本(桑名)
29	稲	森(白鳳)
30	新	田(高田)
31	中	川(いなべ)
32	西	澤(相可)
33	大	本(名張西)
34	坂	本(久居農林)
35	古	田(松商)
36	河	邊(紀南)

37	中	西(相可)
38	乾	(津西)
39	大	畑(三重)
40	北	原(津)
41	谷	崎(いなべ)
42	今	村(農芸)
43	奥	谷(白鳳)
44	大	東(松阪)
45	中	村(白子)
46	幸	福(上野)
47	永	原(久居)
48	里	見(四商)
49	日	置(津東)
50	加	藤(四南)
51	谷	(名張西)
52	倉	田(伊勢)
53	前	川(上野)
54	仲	(木本)
55	松	本(白子)
56	坂	谷(松商)
57	津	田(名張西)
58	外	間(松阪)
59	伊	藤(神戸)
60	小	西(いなべ)
61	伊	藤(桑名北)
62	小林	詩(津西)
63	尾	上(白鳳)
64	藤	野(相可)
65	奥	出(久居農林)
66	横	地(津)
67	堺	(四商)
68	武	内(桑名西)
69	堀	(紀南)
70	中	口(山商)
71	北	岡(津東)
72	東	海(高田)

1	坂	口(白子)
2	水	越(農芸)
3	山口	千(津)
4	小	林(いなべ)
5	岡	野(相可)
6	渡	邊(津東)
7	大	西(久居農林)
8	山	田(松商)
9	屋	宜(四商)
10	漁	野(紀南)
11	野	瀬(神戸)
12	奥	西(白鳳)
13	鷹	野(上野)
14	小	坂(久居)
15	穴	生(名張西)
16	澁	谷(松阪)
17	b y e	()
18	芥	(白子)
19	山	村(木本)
20	渡	部(津西)
21	森	(桑名北)
22	山	路(紀南)
23	田	中(山商)
24	岡	松(名張西)
25	笠	井(津)
26	松	浦(三重)
27	鈴	木(四日市)
28	紀	平(相可)
29	渡	辺(いなべ)
30	江	頭(久居農林)
31	西	田(松阪)
32	北	川(白子)
33	平	野(伊勢)
34	田	崎(神戸)
35	荒	牧(桑名西)
36	寺	脇(高田)

37	松	尾(相可)
38	田	畑(松阪)
39	今	井(白鳳)
40	辻	之上(名張西)
41	中	井(上野)
42	児	玉(桑名)
43	中	川(四商)
44	伊	藤(桑名西)
45	水	口(高田)
46	白	上(高田)
47	江	夏(桑名北)
48	中	本(松商)
49	宇佐	美(川越)
50	小	川(神戸)
51	村	田(農芸)
52	中	瀬(久居農林)
53	中	西(三重)
54	佐	藤(白子)
55	室	井(白子)
56	来	馬(紀南)
57	山口	陽(津)
58	喜多	井(相可)
59	野	子(四商)
60	戸	上(津東)
61	渡	邊(松商)
62	島	田(久居農林)
63	長	嶺(木本)
64	永	井(上野)
65	高	山(久居)
66	伊	東(津西)
67	野	口(山商)
68	村	口(伊勢)
69	高	橋(四南)
70	安	徳(いなべ)
71	錠	解(名張西)
72	馬	場(高田)