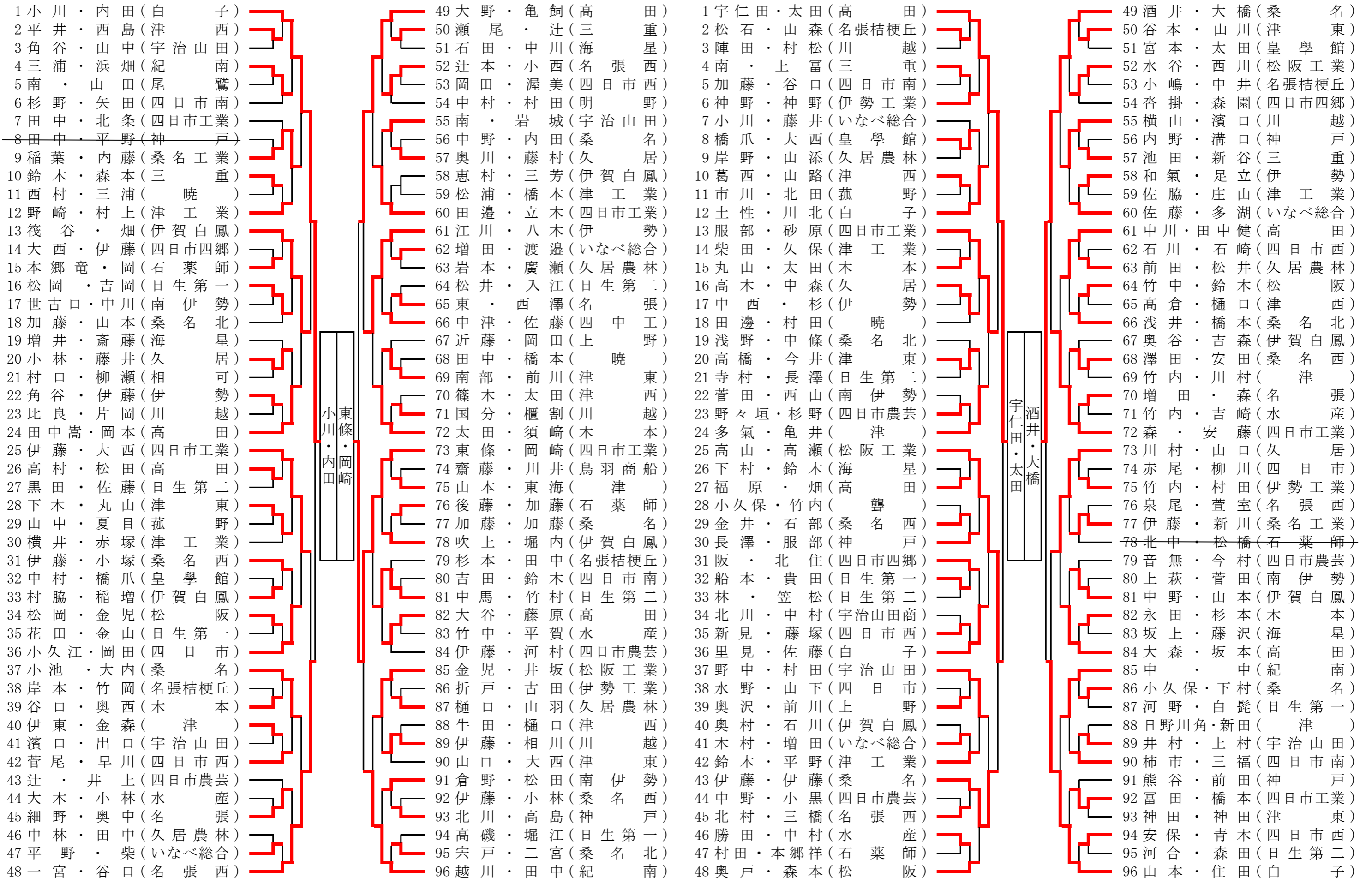


平成23年度全国高校総体兼東海総体三重県予選会

平成23年5月27日  
三重県営総合競技場体育館

男子ダブルスの部 A

男子ダブルスの部 B



平成23年度全国高校総体兼東海総体三重県予選会  
男子ダブルスの部 ベスト4リーグ戦

	小川・内田 (白子)	東條・岡崎 (四日市工業)	宇仁田・太田 (高田)	酒井・大橋 (桑名)	得点	順位
小川・内田 (白子)		11-5 15-13 11-8	10 11-5 11-5 9 11-6	11-7 12-10 5 11-4	6	1位
東條・岡崎 (四日市工業)	5 13 8		14-12 8 7 8	6 11-7 11-5 12-10	4	3位
宇仁田・太田 (高田)	12-10 5 5 11-9 6	12 11-8 11-7 11-8		11-8 11-6 11-6	5	2位
酒井・大橋 (桑名)	7 10 11-5 4	11-6 7 5 10	8 6 6		3	4位

平成23年度全国高校総体兼東海総体三重県予選会

平成23年4月30日  
三重県営総合競技場体育館

男子シングルの部 A

男子シングルの部 B

1 宇仁田 雅雄 (高 田)	33 越川 卓哉 (紀 南)	1 小川 翔 (白 子)	33 大野 哲郎 (高 田)
2 角谷 崇紘 (伊 勢)	34 奥中 一海 (名 張)	2 西村 淳弘 (紀 南)	34 濱口 和也 (川 越)
3 中 康行 (紀 南)	35 松田 晶靖 (南 伊 勢)	3 田邊 啓将 (四日市工業)	35 三浦 拓 (紀 南)
4 阪 駿太 (四日市四郷)	36 伊藤 滉祐 (桑 名)	4 鈴木 大智 (津 工)	36 大西 祐輔 (四日市工業)
5 小池 智史 (桑 名)	37 松田 昇大 (高 田)	5 大内 一将 (桑 名)	37 佐藤 響 (白 子)
6 森田 充俊 (高 田)	38 伊藤 和樹 (桑名工業)	6 和氣 優太郎 (伊 勢)	38 佐藤 光仁 (四中工)
7 伊藤 貴之 (四日市工業)	39 谷口 航平 (木 本)	7 小倉 直也 (四日市西)	39 神野 瑠伊 (伊勢工業)
8 権蛇 佑輔 (白 子)	40 林 達也 (四日市工業)	8 大森 啓生 (高 田)	40 谷口 雅俊 (名張西)
9 山口 将希 (久 居)	41 福井 謙太 (上 野)	9 岡崎 翔真 (四日市工業)	41 安藤 大貴 (四日市工業)
10 岡田 翔陽 (四 日 市)	42 浅井 広直 (桑 名 北)	10 太田 大貴 (木 本)	42 吉岡 晃輝 (日生第一)
11 竹内 千畝 (伊勢工業)	43 金児 直哉 (松阪工業)	11 福田 涼 (鈴鹿高専)	43 小久江 陽介 (四 日 市)
12 柿市 哲哉 (四日市南)	44 近藤 卓弥 (四日市工業)	12 村田 直樹 (宇治山田)	44 大谷 寛稀 (高 田)
13 岡本 周也 (高 田)	45 伊藤 隼 (伊 勢)	13 福原 零也 (高 田)	45 伊藤 康人 (桑 名)
14 横内 亮輝 (四日市工業)	46 中川 智裕 (高 田)	14 伊藤 翔也 (四日市農芸)	46 野中 優樹 (宇治山田)
15 横井 一輝 (津 工)	47 新見 友真 (四日市西)	15 鈴木 健吾 (三 重)	47 水谷 拓斗 (松阪工業)
16 高山 徹 (松阪工業)	48 岡田 泰典 (白 子)	16 多氣 淳史 ( 津 )	48 鈴木 福正 (白 子)
17 森本 高史 (松 阪)	49 太田 直希 (高 田)	17 岡田 天志 (白 子)	49 一宮 伸行 (名張西)
18 藤村 雄貴 (久 居)	50 橋本 昇磨 (四日市工業)	18 神野 誠伊 (伊勢工業)	50 中野 航輔 (桑 名)
19 今村 翔太 (四日市農芸)	51 宇佐美直紀 (四 日 市)	19 横山 司 (川 越)	51 永田 健悟 (木 本)
20 土性 祐成 (白 子)	52 村田 竜也 (伊勢工業)	20 井坂 洸太 (松阪工業)	52 北住 朋紀 (四日市四郷)
21 坂本 泰征 (高 田)	53 佐藤 宏亮 (いなべ総合)	21 橋本 孝文 (桑 名 北)	53 野崎 純輝 (津 工)
22 服部 翔馬 (四日市工業)	54 里見 一真 (白 子)	22 村脇 達哉 (伊賀白鳳)	54 立木 一成 (四日市工業)
23 江川 裕介 (伊 勢)	55 柴田 諒 (津 工)	23 田中 健 (高 田)	55 八木 功貴 (伊 勢)
24 須崎 晶剩 (木 本)	56 高瀬 雄也 (松阪工業)	24 森 大 樹 (四日市工業)	56 亀飼 伸 (高 田)
25 砂原 誠也 (四日市工業)	57 田中 嵩人 (高 田)	25 住田 昂樹 (白 子)	57 小川 恒介 (高 田)
26 辻本 真太郎 (名張西)	58 藤塚 寛之 (四日市西)	26 東條 弘実 (四日市工業)	58 小塚 健太 (桑 名 西)
27 南 拓弥 (宇治山田)	59 筏谷 大貴 (伊賀白鳳)	27 奥西 優斗 (木 本)	59 橋爪 佑太 (皇 學 館)
28 畑 雅也 (高 田)	60 大橋 勇生 (桑 名)	28 川村 将梧 (久 居)	60 畑 雅人 (伊賀白鳳)
29 浜畑 卓甫 (紀 南)	61 中 俊喜 (紀 南)	29 田中 大暉 (四日市工業)	61 田中 正和 (紀 南)
30 渥美 和人 (四日市西)	62 富田 玲音 (四日市工業)	30 足立 竜也 (伊 勢)	62 北条 和也 (四日市工業)
31 櫃割 大輝 (川 越)	63 上村 大樹 (宇治山田)	31 岡島 健人 (高 田)	63 村田 一輝 (四日市西)
32 岡田 理志 (白 子)	64 山本 雄飛 (白 子)	32 酒井 良輔 (桑 名)	64 内田 芽人 (白 子)

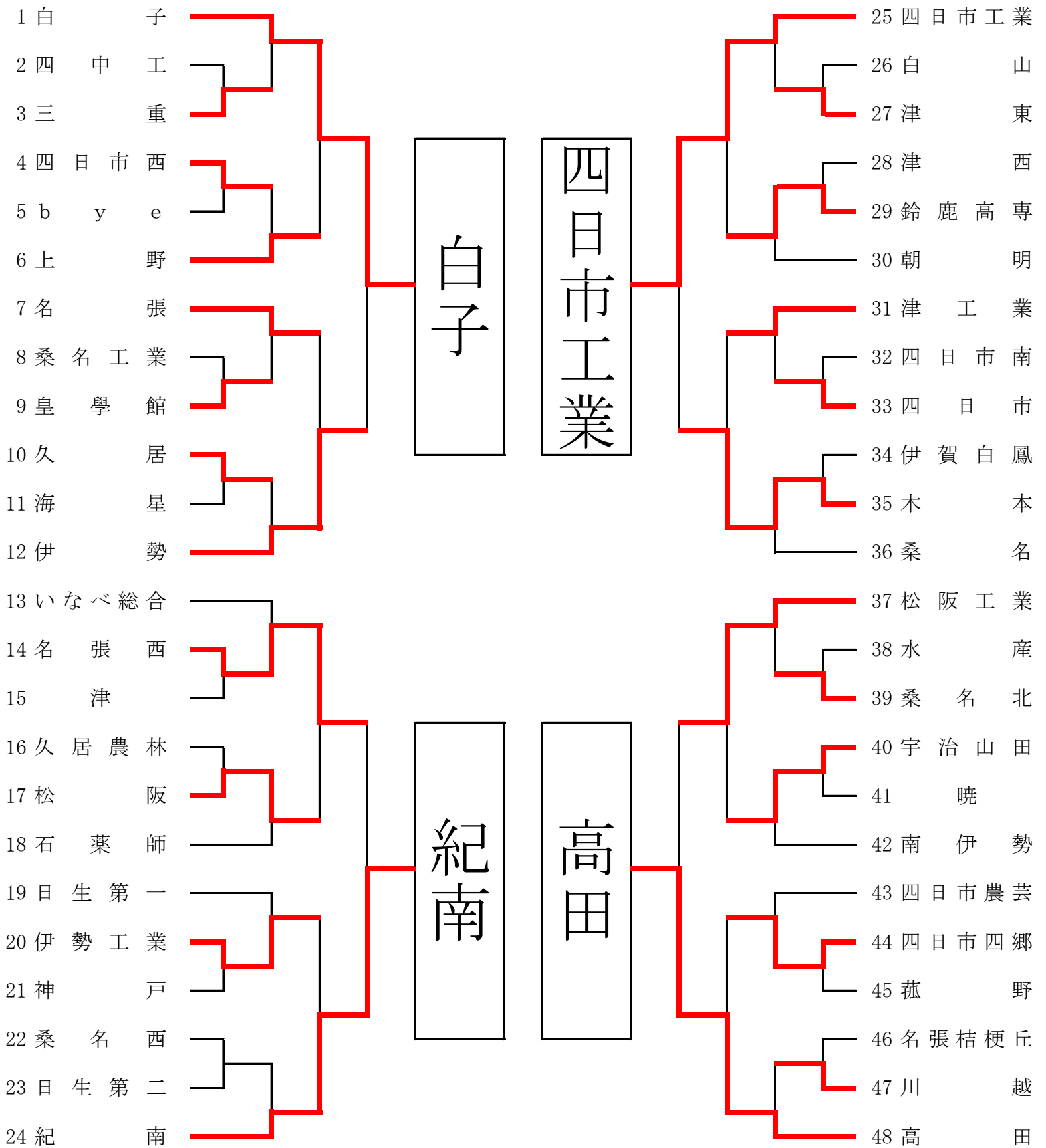
平成23年度全国総体兼東海総体三重県予選会 卓球競技  
男子シングルス部 リーグ戦

	内田 芽人 (白子)	小川 翔 (白子)	山本 雄飛 (白子)	岡田 理志 (白子)	宇仁田雅雄 (高田)	大野 哲郎 (高田)	越川 卓哉 (紀南)	酒井 良輔 (桑名)	森本 高史 (松阪)	得点	順位
内田 芽人 (白子)		10 10 16-14 6	10 8 11-4 11-5 12-10	10 11-2 9 11-7 11-6	3 11-7 11-4 8 11-9	9 11 11-5 11-5 11-7	11-8 11 3 11-7 5	11-7 11-4 11-4	11-6 11-6 4 11-8	14	3位
小川 翔 (白子)	12-10 12-10 14 11-6		11-7 11-9 8 11-3	12-10 9 11-1 11-4	11-8 9 7 6	9 11-8 11-8 11-4	13 11-8 9 12-10 11-7	11-4 13-11 13-11	11-5 4 12-10 11-9	15	2位
山本 雄飛 (白子)	12-10 11-8 4 5 10	7 9 11-8 3		11-9 11-7 11-8	11-8 8 8 11-8 6	11-9 9 11-0 10 11-3	11-8 11-6 11-4	11-3 11-8 11-5	8 11-9 11-9 11-8	13	4位
岡田 理志 (白子)	12-10 2 11-9 7 6	10 11-9 1 4	9 7 8		10 8 11-5 8	9 11-6 11-9 6 10	5 11-8 7 9	11-5 11-6 11-7	11-8 10 11-9 8 6	9	9位
宇仁田雅雄 (高田)	11-3 7 4 11-8 9	8 11-9 11-7 11-6	8 11-8 11-8 8 11-6	12-10 11-8 5 11-8		11-5 7 11-6 11-5	9 11-6 11-9 11-7	11-7 11-7 11-6	11-3 11-6 11-3	15	1位
大野 哲郎 (高田)	11-9 13-11 5 5 7	11-9 8 8 4	9 11-9 0 12-10 3	11-9 6 9 11-6 12-10	5 11-7 6 5		11-9 3 9 11-7 9	9 11-7 10 11-5 12	11-9 11-8 11-9	10	7位
越川 卓哉 (紀南)	8 13-11 11-3 7 11-5	15-13 8 11-9 10 7	8 6 4	11-5 8 11-7 11-9	11-9 6 9 7	9 11-3 11-9 7 11-9		13-11 11-3 11-2	9 11-5 11-6 11-8	13	5位
酒井 良輔 (桑名)	7 4 4	4 11 11	3 8 5	5 6 7	7 7 6	11-9 7 12-10 5 14-12	11 3 2		11-9 11-8 13-11	10	6位
森本 高史 (松阪)	6 6 11-4 8	5 11-4 10 9	11-8 9 9 8	8 12-10 9 11-8 11-6	3 6 3	9 8 9	11-9 5 6 8	9 8 11		9	8位

第61回三重県高校総体 兼 平成23年度全国高校総体兼東海総体三重県予選会

平成23年5月28日  
三重県営総合競技場体育館

男子学校対抗の部



平成23年度全国高校総体兼東海総体三重県予選会  
男子学校対抗の部 ベスト4リーグ戦

	白子	高田	四日市工業	紀南	得点	順位
白子		3-0 3-0 1-3 0-3 3-0	3-0 3-2 3-1	3-1 3-0 3-0	6	1位
高田	0-3 0-3 3-1 3-0 0-3		1-3 3-0 3-0 3-0	3-1 0-3 3-2 3-0	5	2位
四日市工業	0-3 2-3 1-3	3-1 0-3 0-3 0-3		3-0 2-3 3-2 1-3 3-0	4	3位
紀南	1-3 0-3 0-3	1-3 3-0 2-3 0-3	0-3 3-2 2-3 3-1 0-3		3	4位

平成23年度全国高校総体兼東海総体三重県予選会

平成23年5月27日  
三重県営総合競技場体育館

女子ダブルスの部 A

女子ダブルスの部 B

1 酒井・長澤(白子)	27 林・漁野(紀南)	1 安川・宇野(高田)	27 吉田・室井(白子)
2 谷・大本(名張西)	28 荒牧・加藤(桑名西)	2 伊藤・岩城(水産)	28 両坂・川喜多(四日市農芸)
<del>3 大畑・松浦(三重)</del>	29 下山・山村(名張)	3 大木・小林(いなべ総合)	29 渡邊・水谷(津東)
4 水口・新田(高田)	30 黒田・伊藤(神戸)	4 西沢・喜多井(相可)	30 林・村瀬(三重)
5 倉田・増永(四日市四郷)	31 谷崎・藤田(いなべ総合)	<del>5 栴屋・今村(四日市農芸)</del>	31 屋宜・塚(四日市商業)
6 平野・向出(伊勢)	32 b y e ( )	6 b y e ( )	32 b y e ( )
7 水谷・水谷(桑名北)	33 藤野・紀平(相可)	7 武田・小坂(久居)	33 佐々木・笠井(津)
8 辻井・黒田(皇學館)	34 松田・中村(白子)	8 荒木・森(川越)	34 小寺・吉村(久居)
9 中川・小西(いなべ総合)	35 松本・児玉(桑名)	9 小川・奥田(名張)	35 鈴木・白川(四日市)
10 浦畷・鎌田(神戸)	36 江頭・中嶋(久居農林)	10 山田・古田(松阪商業)	36 村口・坂野(伊勢)
11 渡邊・中本(松阪商業)	37 山森・中井(上野)	11 大西・奥出(久居農林)	37 珍道・村田(松阪工業)
12 平井・佐々木(四日市商業)	38 奥野・木田(明野)	12 伊東・小林(四日市商業)	38 安井・森下(上野)
13 水野・黒田(津)	39 中嶋・五十棲(四日市商業)	13 坂口・芥(白子)	39 西尾・水谷(川越)
14 川北・馬場(高田)	40 鎌田・谷(久居)	14 仲・山村(木本)	40 河邊・宅坊(紀南)
<del>15 村田・水越(四日市農芸)</del>	41 伊藤・江夏(桑名北)	15 辻之上・美根(名張西)	41 清水・伊藤(四日市四郷)
16 日置・戸上(津東)	42 岡野・堀田(三重)	16 伊東・高山(菰野)	42 川口・荒田(名張西)
17 山下・松本(名張)	43 山本・岡松(名張西)	17 長島・西田(松阪)	43 大西・幸田(宇治山田商)
18 北村・伊藤(四日市)	44 高橋・加藤(四日市南)	18 鷹野・永井(上野)	44 鶴野・清水(暁)
19 長嶺・坂口(木本)	45 白上・寺脇(高田)	19 伊藤・岡崎(四日市商業)	45 松本・佐藤(白子)
20 疋田・堀(紀南)	46 山本・高橋(松阪)	20 神谷・大原(皇學館)	46 尾上・奥西(伊賀白鳳)
21 b y e ( )	47 b y e ( )	21 b y e ( )	47 b y e ( )
22 久保・林(宇治山田商)	48 小久保・瀬戸山(宇治山田商)	22 北原・横地(津)	48 島田・中瀬(久居農林)
23 稲森・奥谷(伊賀白鳳)	49 小林・伊東(津西)	<del>23 鈴木・中村(三重)</del>	49 武内・伊藤(桑名西)
24 高山・永原(久居)	50 来馬・山路(紀南)	<del>24 田崎・飯田(神戸)</del>	50 小林・乾(津西)
25 矢田・山口(菰野)	51 宇佐美・竹尾(川越)	<del>25 森・アザバチエ(桑名北)</del>	51 大東・澁谷(松阪)
26 中西・松尾(相可)	52 辻浦・近藤(白子)	26 北川・近藤(四日市)	52 川端・東海(高田)

酒井・長澤  
林・漁野

安川・宇野  
吉田・室井

平成23年度全国高校総体兼東海総体三重県予選会  
女子ダブルスの部 ベスト4リーグ戦

	酒井・長澤 (白子)	林・漁野 (紀南)	安川・宇野 (高田)	吉田・室井 (白子)	得点	順位
酒井・長澤 (白子)		11-7 11-9 11-6	11-8 11-6 11-6	11-9 11-5 11-8	6	1位
林・漁野 (紀南)	7 9 6		4 13-11 11-3 7 11-9	6 7 11-6 11-6 13-11	5	2位
安川・宇野 (高田)	8 6 6	11-4 11 3 11-7 9		11-9 11 8 11-6 4	3	4位
吉田・室井 (白子)	9 5 8	11-6 11-7 6 6 11	9 13-11 11-8 6 11-4		4	3位



女子シングルス部

1	長澤	玲奈	(白子)		49	辻浦	沙紀	(白子)
2	幸田	菜帆	(宇治山田商)		50	鈴木	麻由	(三重)
3	新田	夕貴	(高田)		51	屋宜	未来	(四日市商業)
4	大橋	範子	(四日市南)		52	水口	友里江	(高田)
5	渡邊	美聡	(松阪商業)		53	坂野	春菜	(伊勢)
6	小寺	希美	(久居)		54	松本	ゆきみ	(白子)
7	松尾	佳緒	(相可)		55	西尾	美佳	(川越)
8	水谷	有希	(桑名北)		56	藤野	結花里	(相可)
9	中村	帆住	(白子)		57	小坂	優里	(久居)
10	岡崎	紗也加	(四日市商業)		58	伊藤	さやか	(四日市四郷)
11	村口	真凜	(伊勢)		59	漁野	桃子	(紀南)
12	水野	結衣	(津)		60	東海	史佳	(高田)
13	北川	夢香	(四日市)		61	坂口	緑	(白子)
14	疋田	美紀	(紀南)		62	野口	栞	(宇治山田商)
15	永井	菜月	(上野)		63	伊東	怜奈	(菰野)
16	常深	亜美	(白子)		64	江頭	弥甫	(久居農林)
17	坂口	和佳奈	(木本)		65	堀あ	ゆみ	(紀南)
18	荒木	円香	(川越)		66	近藤	里帆	(四日市)
19	佐藤	綾香	(白子)		67	辻井	幸奈	(皇學館)
20	黒田	ゆかり	(皇學館)		68	長嶺	里歩	(木本)
21	高橋	小鈴	(松阪)		69	松本	志織	(桑名)
22	中嶋	美奈	(久居農林)		70	谷崎	友美	(いなべ総合)
23	武内	友花	(桑名西)		71	稲森	麻衣子	(伊賀白鳳)
24	宇野	はるな	(高田)		72	安川	奏子	(高田)
25	吉田	礼楽	(白子)		73	林真	雪	(紀南)
26	西田	貴江	(松阪)		74	林	薫	(宇治山田商)
27	森下	佳奈	(四日市西)		75	大西	杏奈	(久居農林)
28	尾上	ゆめ	(伊賀白鳳)		76	白上	歩実	(高田)
29	小畑	遥	(高田)		77	水谷	晴香	(川越)
30	仲優	美	(木本)		78	鎌田	千春	(久居)
31	宅坊	あやね	(紀南)		79	松田	唯	(白子)
32	清水	美沙貴	(四日市四郷)		80	向出	知世	(伊勢)
33	谷美	佑	(久居)		81	水谷	圭美	(桑名北)
34	伊東	佑子	(四日市商業)		82	高橋	実佑	(四日市南)
35	神谷	有紀	(皇學館)		83	山本	京香	(松阪)
36	馬場	彩乃	(高田)		84	川端	真奈	(高田)
37	中嶋	亜由美	(四日市商業)		85	中西	真理恵	(相可)
38	紀平	真由	(相可)		86	鈴木	朝咲子	(四日市)
39	吉村	愛葵	(久居)		87	武田	紗也	(久居)
40	室井	まどか	(白子)		88	芥佳	子	(白子)
41	小西	里奈	(いなべ総合)		89	中川	瞳	(いなべ総合)
42	河邊	美桜	(紀南)		90	山村	英莉子	(木本)
43	寺脇	千紘	(高田)		91	川北	芳乃佳	(高田)
44	田中	麻結	(宇治山田商)		92	大原	光絵	(皇學館)
45	西澤	悠	(相可)		93	佐々木	絵美	(津)
46	島田	瑞希	(久居農林)		94	五十棲	茜音	(四日市商業)
47	児玉	美咲	(桑名)		95	山田	陽子	(松阪商業)
48	近藤	亜希	(白子)		96	酒井	真菜	(白子)

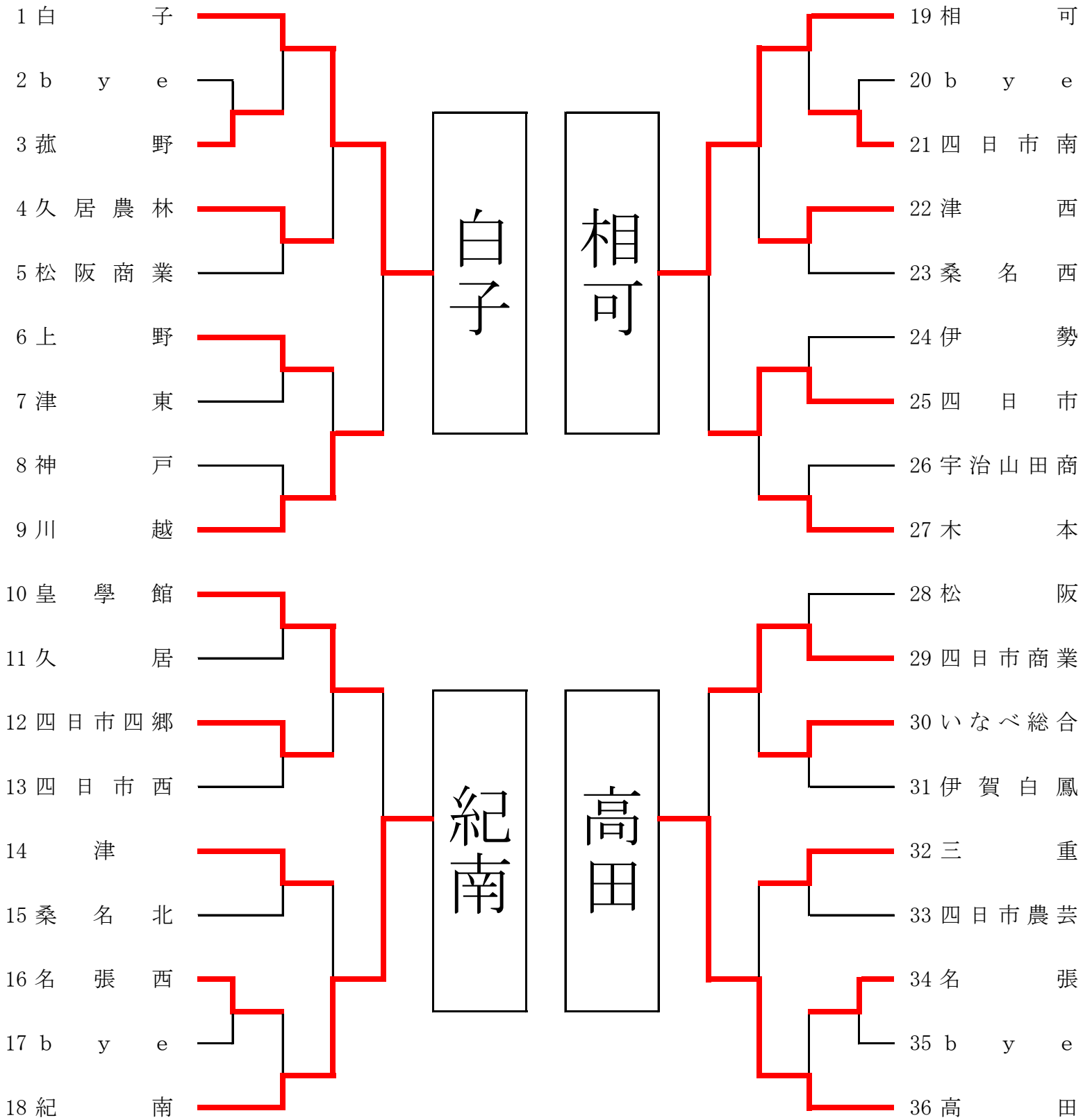
平成23年度全国総体兼東海総体三重県予選会 卓球競技  
女子シングルの部 リーグ戦

	酒井 真菜 (白子)	長澤 玲奈 (白子)	辻浦 沙紀 (白子)	近藤 亜希 (白子)	吉田 礼楽 (白子)	常深 亜美 (白子)	宇野はるな (高田)	川端 真奈 (高田)	林 真雪 (紀南)	辻井 幸奈 (皇學館)	得点	順位
酒井 真菜 (白子)		1 11-4 11-7 11-6	13-11 11-6 11-9	11-7 11-7 11-1	11-3 11-6 16-14	11-6 11-8 11-7	11-5 11-5 11-6	11-6 11-5 11-2	11-4 11-5 11-6	11-6 11-3 11-4	18	1位
長澤 玲奈 (白子)	11-1 4 7 6		11-5 11-5 11-3	11-2 11-6 12-10	11-8 11-7 11-9	11-8 11-5 11-8	11-4 11-8 11-4	11-6 15-13 11-4	11-7 11-9 11-9	11-5 11-1 11-6	17	2位
辻浦 沙紀 (白子)	11 6 9	5 5 3		11-5 9 11-8 11-3	7 11-7 9 6	13-11 8 7 8	8 11-5 15-13 11-8	11-3 11-6 4 11-9	10 11-7 11-4 6 2	11-1 11-7 11-5	13	6位
近藤 亜希 (白子)	7 7 1	2 6 10	5 11-9 8 3		5 10 11-9 10	11-8 11-7 11-9	11-8 8 11-3 15-13	11-8 12-10 11-4	5 13-11 11-6 11-8	7 11-8 11-7 11-3	14	4位
吉田 礼楽 (白子)	3 6 14	8 7 9	11-7 7 11-9 11-6	11-5 12-10 9 12-10		11-8 11-7 14-12	11-6 9 7 11-2 11-1	11-4 8 11-5 11-9	11-5 11-3 10 11-5	11-2 11-3 11-7	16	3位
常深 亜美 (白子)	6 8 7	8 5 8	11 11-8 11-7 11-8	8 7 9	8 7 12		11-7 11-7 16-14	6 12-10 12-10 11-9	11-8 10 11-7 7 14-12	11-5 11-7 11-9	14	5位
宇野はるな (高田)	5 5 6	4 8 4	11-8 5 13 8	8 11-8 3 13	6 11-9 11-7 2 1	7 7 14		11-8 8 3 7	11-9 11-7 3 4 11-5	8 11-7 11-8 11-7	11	8位
川端 真奈 (高田)	6 5 2	6 13 4	3 6 11-4 9	8 10 4	4 11-8 5 9	11-6 10 10 9	8 11-8 11-3 11-7		12-10 14-12 11-6	11-7 9 12-10 11-9	12	7位
林 真雪 (紀南)	4 5 6	7 9 9	12-10 7 4 11-6 11-2	11-5 11 6 8	5 3 12-10 5	8 12-10 7 11-7 12	9 7 11-3 11-4 5	10 12 6		9 11-8 11-6 11-8	11	9位
辻井 幸奈 (皇學館)	6 3 4	5 1 6	1 7 5	11-7 8 7 3	2 3 7	5 7 9	11-8 7 8 7	7 11-9 10 9	11-9 8 6 8		9	10位

第61回三重県高校総体 兼 平成23年度全国高校総体兼東海総体三重県予選会

平成23年5月28日  
三重県営総合競技場体育館

女子学校対抗の部



平成23年度全国高校総体兼東海総体三重県予選会  
 女子学校対抗の部 ベスト4リーグ戦

	白子	高田	相可	紀南	得点	順位
白子		3-0 3-0 3-0	3-2 3-0 3-0	3-0 3-1 3-0	6	1位
高田	0-3 0-3 0-3		3-0 3-0 0-3 1-3 3-0	3-0 3-0 2-3 0-3 2-3	4	3位
相可	2-3 0-3 0-3	0-3 0-3 3-0 3-1 0-3		2-3 0-3 3-1 3-1 2-3	3	4位
紀南	0-3 1-3 0-3	0-3 0-3 3-2 3-0 3-2	3-2 3-0 1-3 1-3 3-2		5	2位