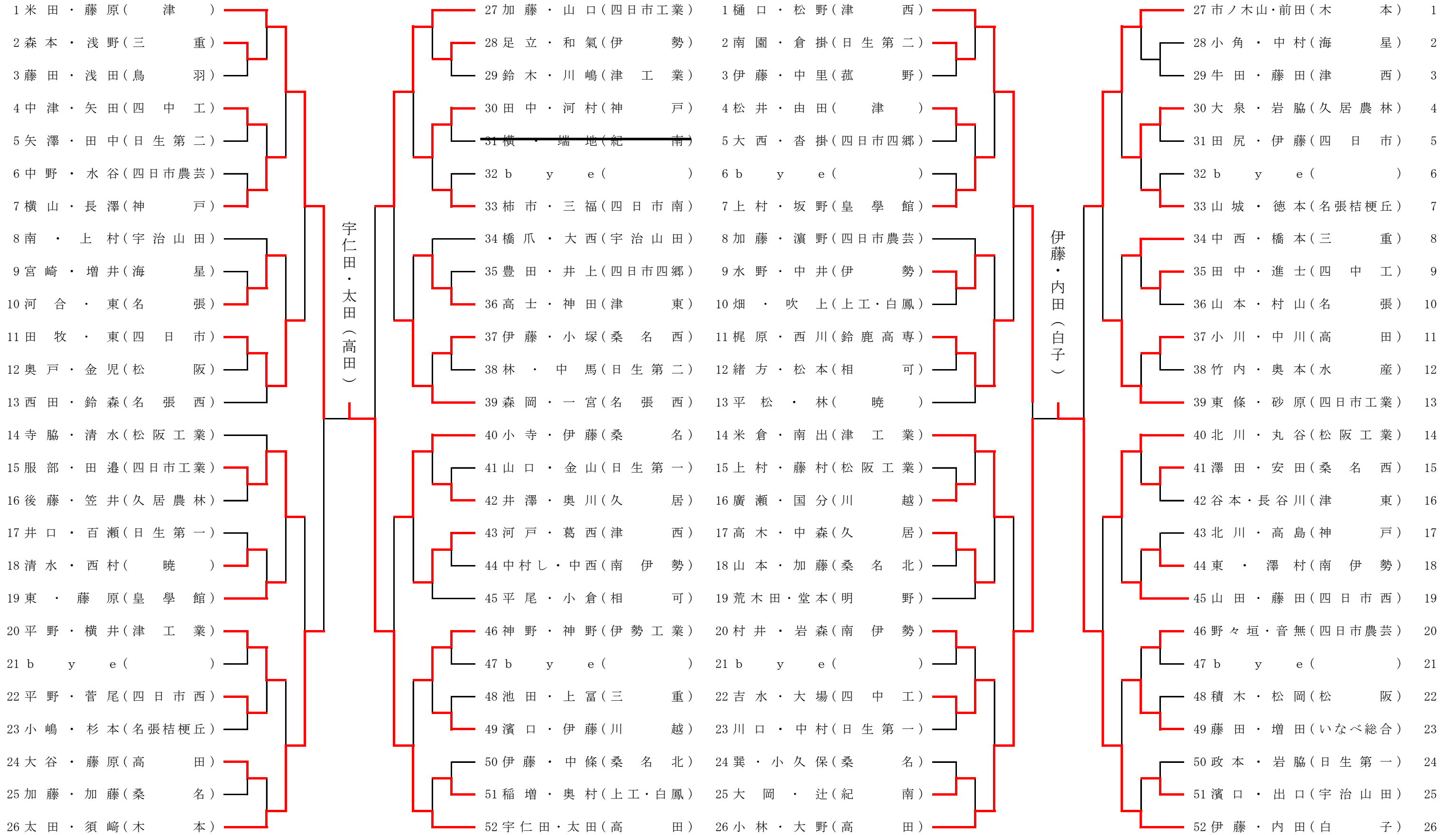


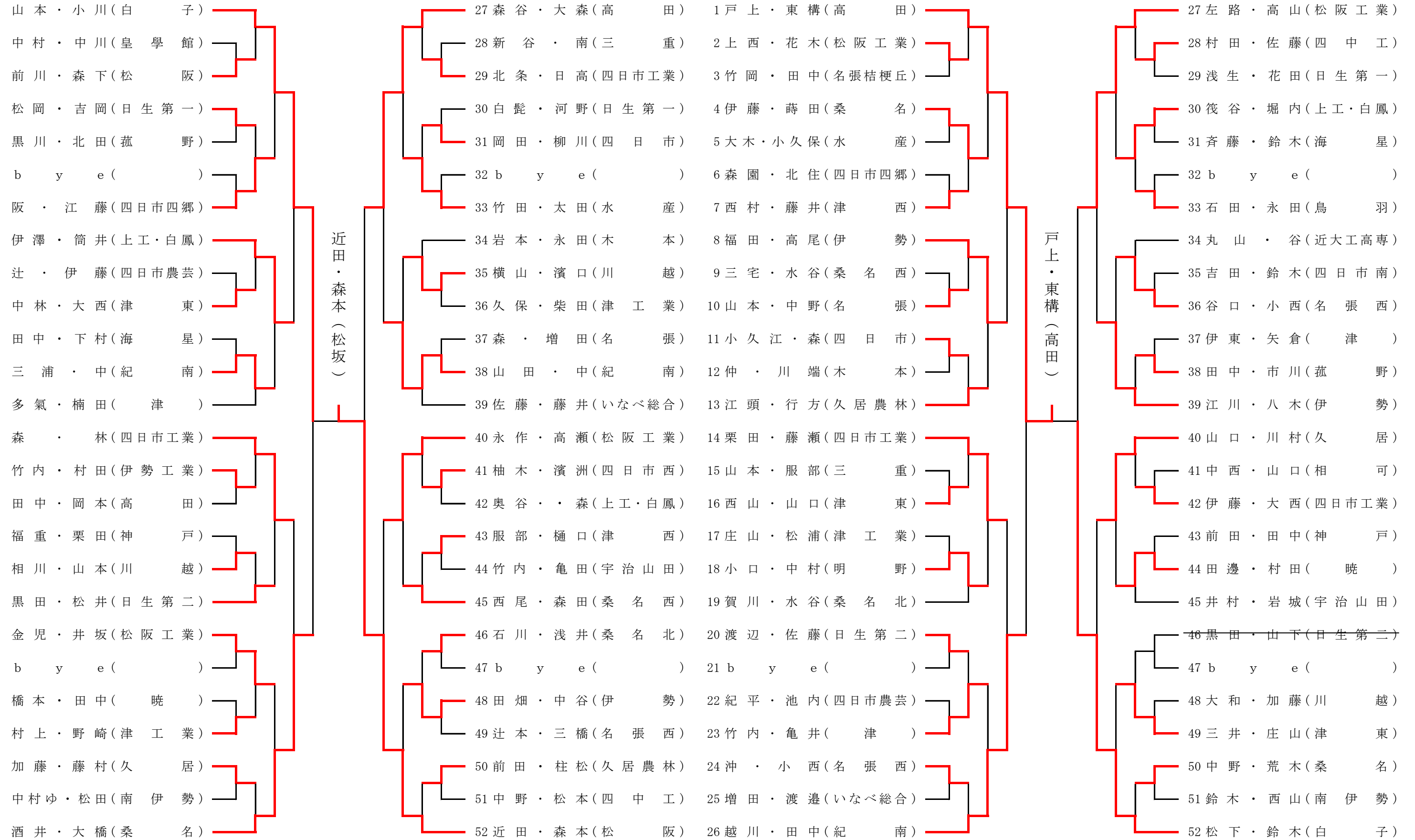
男子ダブルス A

男子ダブルス B



男子ダブルス C

男子ダブルス D



近田・森本 (松阪)

戸上・東構 (高田)

平成22年度全国高校総体兼東海総体三重県予選会
男子ダブルスの部 ベスト4リーグ戦

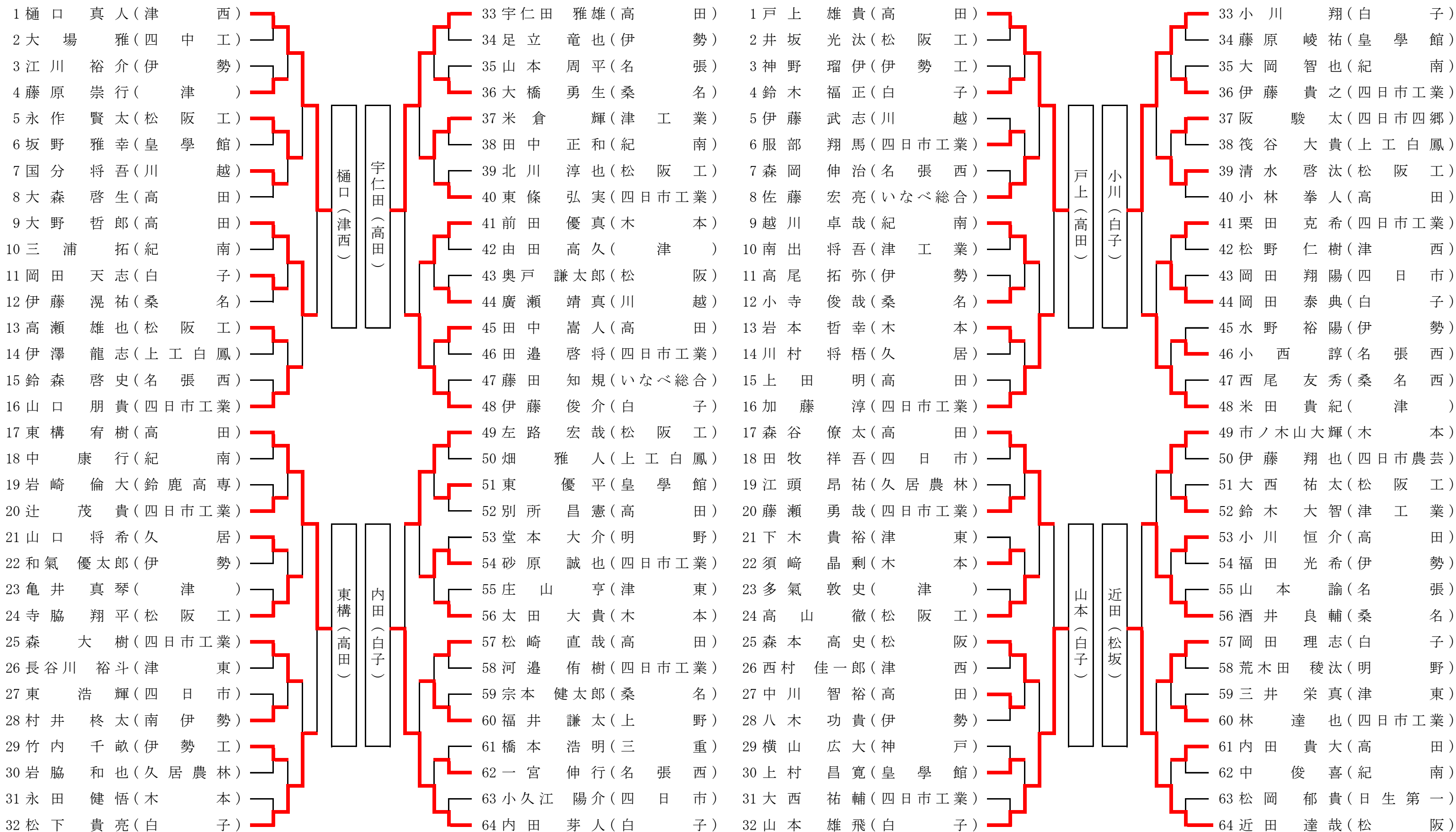
	宇仁田・太田 (高田)	伊藤・内田 (白子)	近田・森本 (松阪)	戸上・東構 (高田)	得点	順位
宇仁田・太田 (高田)		11-7 9 7 4	9 11-9 6 11-8 4	11-4 11-7 11-7	4	4位
伊藤・内田 (白子)	7 11-9 11-7 11-4		11-6 11-5 11-8	8 7 8	5	2位
近田・森本 (松阪)	11-9 9 11-6 8 11-4	6 5 8		5 11-6 9 6	4	3位
戸上・東構 (高田)	4 7 7	11-8 11-7 11-8	11-5 6 11-9 11-6		5	1位

平成22年度全国高校総体兼東海総体三重県予選会

平成22年5月1日
三重県営総合競技場体育館

男子シングルス A

男子シングルス B



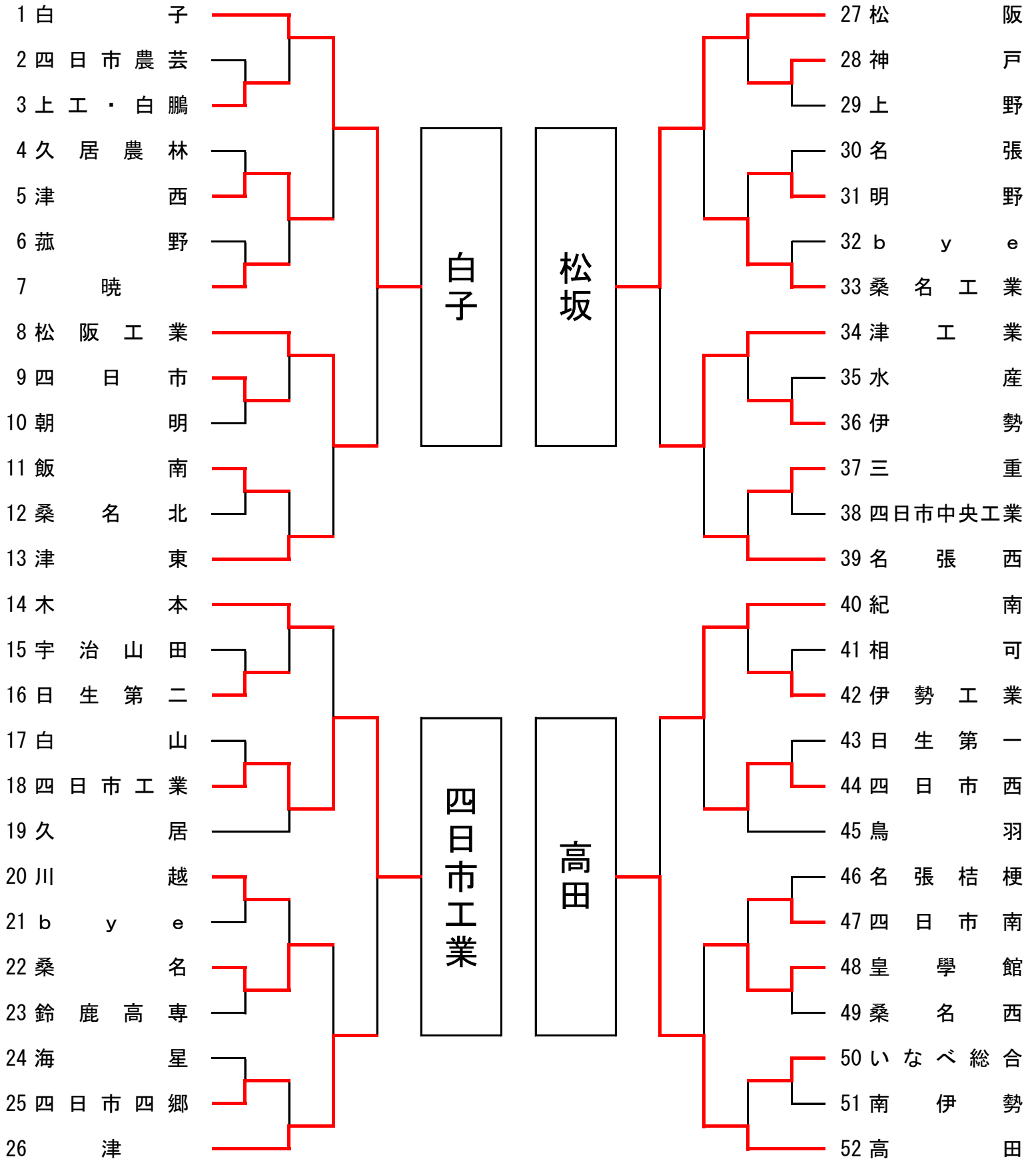
平成22年度全国総体兼東海総体三重県予選会 卓球競技
男子シングルの部 リーグ戦

	内田 芽人 (白子)	小川 翔 (白子)	山本 雄飛 (白子)	松下 貴亮 (白子)	戸上 雄貴 (高田)	宇仁田雅雄 (高田)	東構 宥樹 (高田)	樋口 真人 (津西)	近田 達哉 (松阪)	得点	順位
内田 芽人 (白子)		17-15 11 9 4	9 12-10 11-8 11-7	4 11-8 9 11	3 10 6	6 11-8 7 6	11-2 11-8 11-9	8 4 8	21-19 9 11-9 4 11-7	11	7位
小川 翔 (白子)	15 13-11 11-9 11-4		11-4 11 11-6 10 3	9 7 11-3 11-5 8	9 11-6 8 12-10 11-9	10 11-4 7 11-5 13	7 11-6 11-9 11-6	6 11-9 8 11-8 11-7	11-9 11-6 11-9	13 2勝0敗	3位
山本 雄飛 (白子)	11-9 10 8 7	4 13-11 6 12-10 11-3		11-8 5 12 6	5 3 5	11-6 8 9 3	4 11-9 11-7 11-9	11-8 6 11-9 11-9	10 11-5 11-9 4 11-5	12	6位
松下 貴亮 (白子)	11-4 8 11-9 13-11	11-9 11-7 3 5 11-8	8 11-5 14-12 11-6		11-9 11-7 11-5	11-7 8 9 13-11 11-3	6 9 15-13 6	11-4 5 6 11	11-7 12-10 9 11-5	14	1位
戸上 雄貴 (高田)	11-3 12-10 11-6	11-9 6 11-8 10 9	11-5 11-3 11-5	9 7 5		11-7 7 11-4 7 5	11-5 11-4 9 8 11-8	16-14 11-6 12-10	11-8 11-7 11-4	13 1勝1敗	4位
宇仁田雅雄 (高田)	11-6 8 11-7 11-6	12-10 4 11-7 5 15-13	6 11-8 11-9 11-3	7 11-8 11-9 11 3	7 11-7 4 11-7 11-5		11-4 8 11-2 11-6	6 3 6	11-4 11-5 8 12-10	14	2位
東構 宥樹 (高田)	2 8 9	11-7 6 9 6	11-4 9 7 9	11-6 11-9 13 11-6	5 4 11-9 11-8 8	4 11-8 2 6		3 10 7	12-10 11-9 14 11-9	10	8位
樋口 真人 (津西)	11-8 11-4 11-8	11-6 9 11-8 8 7	8 11-6 9 9	4 11-5 11-6 13-11	14 6 10	11-6 11-3 11-6	11-3 12-10 11-7		13-11 11-9 5 6 11-6	13 0勝2敗	5位
近田 達哉 (松阪)	19 11-9 9 11-4 7	9 6 9	12-10 5 9 11-4 5	7 10 11-9 5	8 7 4	4 5 11-8 10	10 9 16-14 9	11 9 11-5 11-6 6		8	9位

平成22年度全国高校総体兼東海総体卓球大会三重県予選会

平成22年5月29日
三重県営総合競技場体育館

男子学校対抗の部

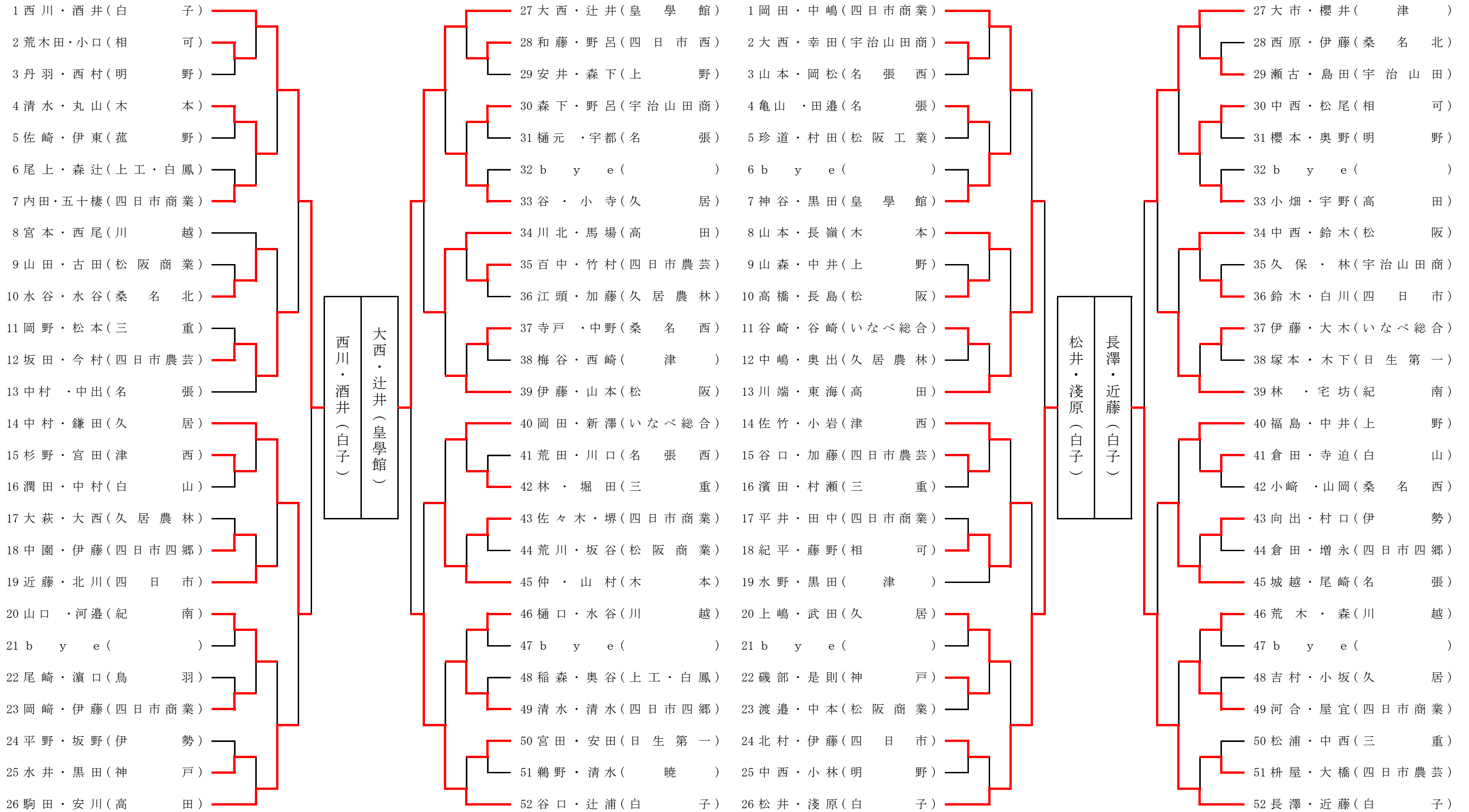


平成22年度三重県高校総体 兼 全国総体兼東海総体三重県予選会 卓球競技
男子学校対抗の部 ベスト4リーグ戦

	白子	高田	松阪	四日市工業	得点	順位
白子		0-3 0-3 1-3	3-0 3-0 3-0	3-1 3-0 3-1	5	2位
高田	3-0 3-0 3-1		3-0 3-0 3-0	3-1 3-0 3-0	6	1位
松阪	0-3 0-3 0-3	0-3 0-3 0-3		0-3 3-0 3-2 2-3 0-3	2	4位
四日市工業	1-3 0-3 1-3	1-3 0-3 0-3	3-0 0-3 2-3 3-2 3-0		4	3位

女子ダブルス A

女子ダブルス B



平成22年度全国高校総体兼東海総体三重県予選会
女子ダブルスの部 ベスト4リーグ戦

	西川・酒井 (白子)	大西・辻井 (皇學館)	松井・浅原 (白子)	長澤・近藤 (白子)	得点	順位
西川・酒井 (白子)		11-3 11-5 11-4	11-6 11-3 12-10	11-3 11-5 11-5	6	1位
大西・辻井 (皇學館)	3 5 4		11-9 11-7 11-8	10 2 8	4	3位
松井・浅原 (白子)	6 3 10	9 7 8		9 6 6	3	4位
長澤・近藤 (白子)	3 5 5	12-10 11-2 11-8	11-9 11-6 11-6		5	2位

女子シングルス

1	西川	千裕	(白子)		49	長澤	玲奈	(白子)	
2	藤野	結花	里(相可)		50	林	薫	(山商)	
3	亀山	彩子	(名張)		51	倉田	優衣	(四日市四郷)	
4	中西	麻佑	(明野)		52	仲	優美	(木本)	
5	岡崎	沙也加	(四日市商業)		53	武田	紗也	(久居)	
6	北川	夢香	(四日市)		54	山本	京香	(松阪)	
7	辻井	幸奈	(皇學館)		55	城	越恵	(名張)	
8	大西	伴美	(山商)		56	駒田	都美	(高田)	
9	吉村	愛葵	(久居)		57	瀬古	梓	(宇治山田)	
10	宇野	はるな	(高田)		58	浅原	沙月	(白子)	
11	宮本	あゆみ	(川越)		59	松本	知佳	(鳥羽商船)	
12	福島	由莉	(上野)		60	岡田	佑美	(いなべ総合)	
13	辻浦	沙紀	(白子)		61	安川	奏子	(高田)	
14	今村	瑞希	(四日市農芸)		62	水谷	晴香	(川越)	
15	尾崎	唯	(名張)		63	松尾	佳緒	莉(相可)	
16	新澤	亜希穂	(いなべ総合)		64	平野	綾	(伊勢)	
17	川北	芳乃佳	(高田)		65	中嶋	亜由美	(四日市商業)	
18	宅坊	あやね	(紀南)		66	水野	結衣	(津)	
19	山村	英莉子	(木本)		67	中出	浩美	(名張)	
20	清水	美沙貴	(四日市四郷)		68	鎌田	千春	(久居)	
21	濱口	美秋	(鳥羽)		69	近藤	千里帆	(四日市)	
22	小寺	希美	(久居)		70	大原	光絵	(皇學館)	
23	村口	真凜	(伊勢)		71	中西	美菜子	(松阪)	
24	大市	真由	(津)		72	谷口	桃世	(白子)	
25	松井	和歌子	(白子)		73	近藤	亜希	(白子)	
26	中川	瞳	(いなべ総合)		74	清水	裕貴	(木本)	
27	中嶋	美奈	(久居農林)		75	谷口	利恵	(四日市農芸)	
28	神谷	有紀	(皇學館)		76	向出	知世	(伊勢)	
29	森下	佳奈	(四日市西)		77	佐崎	恵	(菰野)	
30	岡田	真由子	(四日市商業)		78	中村	璃菜	(名張)	
31	鈴木	和	(松阪)		79	東海	史佳	(高田)	
32	西崎	智美	(津)		80	内田	詩乃	(四日市商業)	
33	山口	薫	(紀南)		81	黒田	ゆかり	(皇學館)	
34	水谷	圭見	(桑名北)		82	櫻井	紫乃	(津)	
35	田邊	江美	(名張)		83	和藤	千明	(四日市西)	
36	中村	祐織	(久居)		84	佐竹	里香	(津西)	
37	伊藤	果林	(松阪)		85	林	真雪	(紀南)	
38	坂口	緑	(白子)		86	松本	志織	(桑名)	
39	丸山	ゆきこ	(木本)		87	久保	朝美	(山商)	
40	川端	真奈	(高田)		88	谷	美佑	(久居)	
41	幸田	菜帆	(山商)		89	荒木	円香	(川越)	
42	西尾	美佳	(川越)		90	山本	麻季	(木本)	
43	上嶋	美歩	(久居)		91	馬場	彩乃	(高田)	
44	松田	唯	(白子)		92	伊藤	さゆり	(四日市商業)	
45	中西	真理恵	(相可)		93	中井	眞紀	(上野)	
46	杉野	清香	(津西)		94	紀平	真由	(相可)	
47	鈴木	朝咲	子(四日市)		95	奥野	真衣	(明野)	
48	大西	伶奈	(皇學館)		96	酒井	眞菜	(白子)	

西川(白子)
長澤(白子)

辻浦(白子)
安川(高田)

中村(久居)
近藤(白子)

大西(皇學館)
酒井(白子)

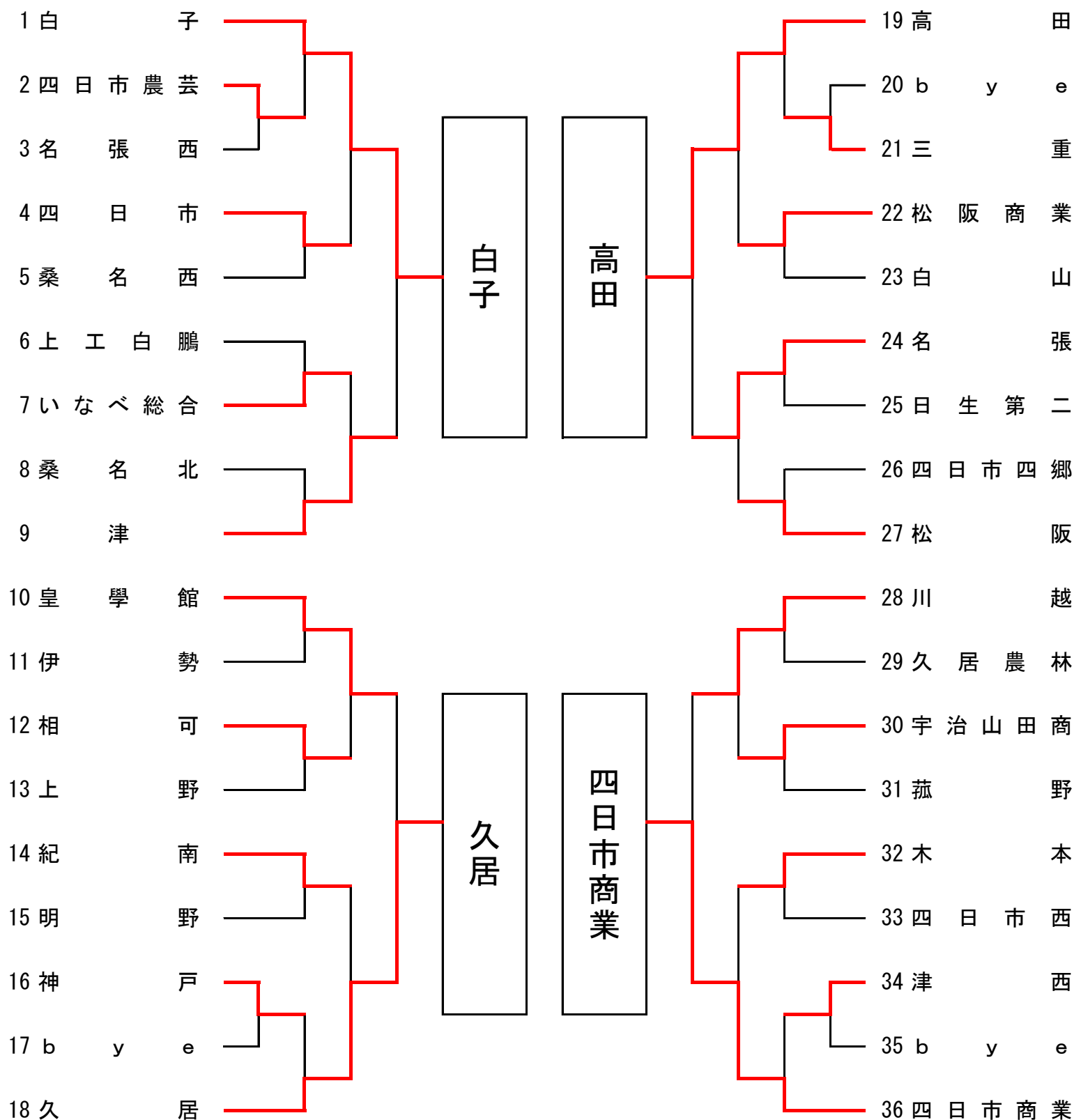
平成22年度全国高校総体兼東海総体三重県予選会 卓球競技
女子シングルス部の部 リーグ戦

	西川 千裕 (白子)	酒井 真菜 (白子)	長澤 玲奈 (白子)	松井和歌子 (白子)	谷口 桃世 (白子)	近藤 亜希 (白子)	辻浦 沙紀 (白子)	大西 伶奈 (皇學館)	中村 祐織 (久居)	大市 真由 (津)	安川 奏子 (高田)	得点	順位
西川 千裕 (白子)		3 7 11-9 4	12-10 9 11-6 7 5	11-8 11-3 11-3	11-4 11-6 11-7	11-9 11-1 11-5	11-3 11-9 11-5	11-6 10 8 11-5 11-6	11-4 11-2 11-4	11-5 11-9 11-0	11-2 11-1 11-3	18	3位
酒井 真菜 (白子)	11-3 11-7 9 11-4		13-11 11-6 9 11-8	11-5 11-1 11-8	11-7 11-7 11-7	11-4 11-7 11-8	11-5 11-9 11-4	9 9 11-6 6	11-6 11-6 11-8	11-4 11-1 11-3	11-5 11-4 11-9	19	1位
長澤 玲奈 (白子)	10 11-9 6 11-7 11-5	11 6 11-9 8		11-4 11-7 11-5	11-2 11-4 11-6	11-8 11-7 11-5	11-6 11-5 11-7	11-3 9 11-6 11-9	11-8 11-3 11-4	11-3 11-5 11-2	11-4 11-3 11-9	19	2位
松井和歌子 (白子)	8 3 3	5 1 8	4 7 5		11-9 4 11-7 11-8	5 13-11 15-13 7 5	7 11-6 9 3	9 7 5	11-6 6 10 12	6 11-9 6 11-6 7	6 9 8	11	10位
谷口 桃世 (白子)	4 6 7	7 7 7	2 4 6	9 11-4 7 8		7 5 11-8 7	11-4 9 7 11-3 8	2 2 12	11-8 11-6 11-9	7 11-8 7 9	11-6 11-9 7 4 11	11	11位
近藤 亜希 (白子)	9 1 5	4 7 8	8 7 5	11-5 11 13 11-7 11-5	11-7 11-5 8 11-7		11-6 6 0 6	5 2 6	11-9 6 5 11-8 6	11-9 9 4 9	9 8 13-11 11-5 10	12	9位
辻浦 沙紀 (白子)	3 9 5	5 9 4	6 5 7	11-7 6 11-9 11-3	4 11-9 11-7 3 11-8	6 11-6 11-0 11-6		12-10 6 14-12 11-8	10 11-5 11-6 11-8	8 11-5 15-13 11-8	11-6 11-7 11-2	17	4位
大西 伶奈 (皇學館)	6 12-10 11-8 5 6	11-9 11-9 6 11-6	3 11-9 6 9	11-9 11-7 11-5	11-2 11-2 14-12	11-5 11-2 11-6	10 11-6 12 8		11-9 11-7 11-9	11-6 11-7 12-10	11-8 12-10 11-4	17	5位
中村 祐織 (久居)	4 2 4	6 6 8	8 3 4	6 11-6 12-10 14-12	8 6 9	9 11-6 11-5 8 11-6	12-10 5 6 8	9 7 9		9 1 10	12-10 7 7 7	12	8位
大市 真由 (津)	5 9 0	4 1 3	3 5 2	11-6 9 11-6 6 11-7	11-7 8 11-7 11-9	9 11-9 11-4 11-9	11-8 5 13 8	6 7 10	11-9 11-1 12-10		11-7 12 8 9	14	7位
安川 奏子 (高田)	2 1 3	5 4 9	4 3 9	11-6 11-9 11-8	6 9 11-7 11-4 13-11	11-9 11-8 11 5 12-10	6 7 2	8 10 4	10 11-7 11-7 11-7	7 14-12 11-8 11-9		15	6位

平成22年度全国高校総体兼東海総体卓球大会三重県予選会

平成22年5月29日
三重県営総合競技場体育館

女子学校対抗の部



平成22年度三重県高校総体 兼 全国総体兼東海総体三重県予選会 卓球競技
女子学校対抗の部 ベスト4リーグ戦

	白子	四日市商業	高田	久居	得点	順位
白子		3-1 3-0 3-0	3-0 3-0 3-0	3-0 3-0 3-0	6	1位
四日市商業	1-3 0-3 0-3		0-3 0-3 3-0 1-3	3-0 3-2 3-0	4	3位
高田	0-3 0-3 0-3	3-0 3-0 0-3 3-1		3-2 3-0 3-2	5	2位
久居	0-3 0-3 0-3	0-3 2-3 0-3	2-3 0-3 2-3		3	4位