

第57回東海卓球選手権大会三重県予選会

平成29年9月2日
津市体育館

男子シングルス

1 山本 雄飛 (北伊勢上野信金)		43 内田 芽人 (日東電工)
2 中西 直人 (Force)		44 川村 雄輝 (LIBERO)
3 前田 悠介 (HTTC)		45 川口 悠樹 (HTTC)
4 青田 健 (INABE)		46 大岸 裕登 (近大高専)
5 佐野 佑斗 (愛知学院大)		47 伊藤 倫 (Spinner)
6 伊藤 理 (北伊勢上野信金)		48 日下 寛清 (紀南)
7 奥林 龍規 (津工業)		49 b y e ()
8 高橋 新 (名城大)		50 柿市 哲哉 (菰野クラブ)
9 別所 昌憲 (RISE)		51 堀津 和寿 (中部電力)
10 原 勇也 (21クラブ)		52 草深 龍太 (津工業)
11 久保 雄貴 (SKY)		53 小河 正樹 (21クラブ)
12 浅井 広直 (若草クラブ)		54 森 崇将 (Force)
13 小松 光一 (国府クラブ)		55 糸井 翔太 (古河電工)
14 森田 柁馬 (近大高専)		56 榎 良介 (リンク)
15 徳平 大河 (皇學館大)		57 市川 徳秀 (松生TTC)
16 大森 啓生 (リンク)		58 近田 達哉 (RISE)
17 市川 翔太 (中部電力)		59 珍道 朋也 (RISE)
18 小島 義弘 (ZERO-ONE)		60 住田 昂樹 (ZERO-ONE)
19 安岡 祐起 (SKY)		61 磯辺 政輝 (若草クラブ)
20 南 幸佑 (尾鷲卓協)		62 奥村 駿 (豊田卓球)
21 大谷 峻介 (NTN桑名)		63 谷 新太郎 (SKY)
22 向井 啓人 (Force)		64 福井 誠也 (リンク)
23 吉田 康隆 (ZERO-ONE)		65 大谷 寛稀 (国府クラブ)
24 橋下 孝文 (若草クラブ)		66 中津 佑太 (中部電力)
25 酒井 銀次郎 (菰野クラブ)		67 村山 和司 (南が丘クラブ)
26 村上 稜二 (21クラブ)		68 田村 浩希 (HTTC)
27 山岡 真大 (松生TTC)		69 伊藤 俊介 (日東電工)
28 堀木 貴斗 (和卓球クラブ)		70 脇本 拓真 (近大高専)
29 村井 柁太 (RISE)		71 浅井 泰之 (若草クラブ)
30 保野 智也 (名城大)		72 鎌田 尚人 (皇學館大)
31 丑岡 功貴 (SKY)		73 浅井 翔稀 (SKY)
32 三宅 雄大 (Re:versi)		74 伊藤 大介 (Mind)
33 安田 佑紀 (Mind)		75 小川 祐貴 (Re:versi)
34 内田 貴哉 (HTTC)		76 打田 啓人 (名城大)
35 稲垣 光佑 (パナソニック)		77 豊田 智明 (愛知学院大)
36 b y e ()		78 b y e ()
37 前出 祐杜 (三重大)		79 中瀬 敬太 (白子)
38 田中 敦也 (古河電工)		80 佐波 僚太 (RISE)
39 筏谷 大貴 (リンク)		81 貞包 隼大 (古河電工)
40 中川 周 (SKY)		82 奥野 弘竜 (SKY)
41 吉田 清治 (美里卓球ク)		83 落合 佑紀 (美里卓球ク)
42 左路 宏哉 (NTN桑名)		84 丸山 駿平 (中部大)

※通過枠は32 試合は16まで

第57回東海卓球選手権大会三重県予選会

平成29年9月2日
津市体育館

男子ダブルス No.1

1 青木・真弓 (R I S E)	39 番条・西山 (白 子)
2 中川・恵本 (津 西)	40 新宅・小林 (松 阪)
3 堀井・村上 (伊 勢 工 業)	41 別所・村井 (R I S E)
4 瀬古・伊藤 (松 阪)	42 岡部・稲垣 (四 日 市)
5 佐野・前出 (愛院大・三重大)	43 横内・竹下 (エ イ ム ン)
6 小島・石田 (四日市農芸)	44 濱口・福岡 (津 工 業)
7 竹中・松岡 (四 日 市)	45 坂本・石田 (四日市工業)
8 高村・飯田 (川 越)	46 岩城・中森 (名張青峰)
9 中西・中谷 (伊 勢)	47 野呂・河邑 (F o r c e)
10 疋田・大森 (白 子)	48 伊藤・竹田 (ケンちゃんズ)
11 南 ・ 東 (尾 鷲 卓 協)	49 b y e ()
12 田路・山下 (津)	50 井上・伊藤 (高 田)
13 伊藤・重内 (桑 名)	51 松岡・若林 (津 西)
14 紀平・辻 (四日市工業)	52 伊藤・松下 (S p i n n e r)
15 山崎・福中 (伊 賀 白 鳳)	53 小枝・山中 (桑 名)
16 香川・小磯 (宇 治 山 田)	54 出口・柿市 (菰野クラブ)
17 東條・藤岡 (久 居 農 林)	55 柴垣・井手 (津)
18 村山・北川 (四日市四郷)	56 麻生・清水 (神 戸)
19 増井・市川 (中 部 電 力)	57 伊藤・内田 (日 東 電 工)
20 堀津・鈴木 (白 子)	58 堺・佐藤 (古河電工)
21 小原・廣田 (四日市工業)	59 布目・濱口 (伊 勢)
22 三田・榎本 (名張青峰)	60 西尾・榎 (リ ン ク)
23 奥野・丑岡 (S K Y)	61 長嶋・根門 (相 可)
24 川端・坂川 (相 可)	62 小川・三宅 (R e : v e r s i)
25 藤谷・大下 (久 居 農 林)	63 横田・山口 (皇 學 館)
26 伊藤・落合 (津)	64 藤原・宮崎 (津 西)
27 伊藤・杉野 (桑 名 北)	65 中村・正高 (久 居 農 林)
28 b y e ()	66 b y e ()
29 落合・稲垣 (美里ク・パナソニック)	67 堀川・古市 (高 田)
30 岡田・廣野 (木 本)	68 大森・末吉 (桑 名)
31 阪本・中井 (伊勢卓・阿坭卓)	69 住田・村上 (ZERO-ONE・21ク)
32 佐々木・山崎 (宇 治 山 田)	70 笹之内・勝本 (木 本)
33 原真・鎌田 (津 西)	71 林 ・ 達 知 (四日市工業)
34 小河・小川 (21ク・桑卓ク)	72 前田・二宮 (白 子)
35 嶋岡・小林 (伊 勢)	73 水落・荒木 (パナソニック)
36 橋本・磯辺 (若草クラブ)	74 中川・安岡 (S K Y)
37 大野・清利 (四 日 市)	75 三宅・久世 (宇 治 山 田)
38 石城・溝田 (高 田)	76 山本・伊藤 (北伊勢上野信金)

男子ダブルス No.2

77 中瀬・上山 (白 子)	115 辻 村 ・ 阪 (白 子 ・ 21 ク)
78 中山・松村 (久 居 農 林)	116 佐々木・葛原 (名張青峰)
79 小野田・和田 (川 越)	117 藤原・小倉 (相 可)
80 柴 田 ・ 森 (豊田卓球・Force)	118 平子・川北 (津 東)
81 坂之下・芦田 (神 戸)	119 前 ・ 北 村 (宇 治 山 田)
82 田口・山口 (伊 勢)	120 中村・西山 (津 西)
83 吉田・飯尾 (津 西)	121 行方・堀津 (中 部 電 力)
84 加藤・村山 (南が丘クラブ)	122 百中・堀木 (四日市農芸)
85 浅井・浅井 (若草クラブ)	123 田村・川口 (H T T C)
86 山下・中津 (中 部 電 力)	124 山岡・市川 (松 生 T T C)
87 b y e ()	125 b y e ()
88 豊田・打田 (愛院大・名城大)	126 佐久間・藤村 (伊 勢)
89 梅田・村田 (津)	127 弥田・原田 (四日市工業)
90 目澤・宮本 (名張青峰)	128 三宅・藪井 (名 張)
91 吉田・林田 (松 阪)	129 早川・坂倉 (四日市四郷)
92 草深・奥林 (津 工 業)	130 赤塚・高橋 (伊 勢 工 業)
93 岩崎・大河 (古河電工)	131 倉本・東 (木 本)
94 南川・水谷 (四 日 市)	132 富谷・三崎 (松 阪)
95 珍道・佐波 (R I S E)	133 郡司・薄井 (高 田)
96 左路・大谷 (N T N 桑 名)	134 伊藤・向井 (菰野ク・美里ク)
97 野村・森井 (宇 治 山 田)	135 村田・米田 (桑 名)
98 山田・清家 (海蔵クラブ)	136 古谷・立松 (津 西)
99 岩井・廣垣 (伊 勢 工 業)	137 保野・高橋 (名 城 大)
100 中道・堀 (松 阪)	138 大倉・安田 (川 越)
101 倉田・井下 (津 西)	139 北場・松本 (久 居 農 林)
102 小林・下村 (久 居)	140 伊藤・今村 (白 子)
103 長谷川・津田 (桑 名)	141 向井・長谷川 (F o r c e)
104 b y e ()	142 b y e ()
105 川瀬・齋木 (白 子)	143 大屋・岡崎 (紀 南)
106 的場・井田 (豊 田 卓 球)	144 谷 ・ 浅 井 (S K Y)
107 太田・山本 (木 本)	145 一色・金子 (神 戸)
108 原 ・ 大 谷 (21ク・国府ク)	146 小島・吉田 (ZERO-ONE)
109 丹生・伊藤 (四日市工業)	147 小野・藪内 (津)
110 加藤・小柴 (四 日 市)	148 市川・坂下 (四 日 市)
111 徳平・西村 (皇 學 館 大)	149 福井・筏谷 (リ ン ク)
112 木村・鈴木 (津)	150 上谷・中村 (皇 學 館)
113 伊東・森田 (伊 勢)	151 中川・加藤 (四日市工業)
114 福井・土肥 (高 田)	152 矢田・安田 (M i n d)

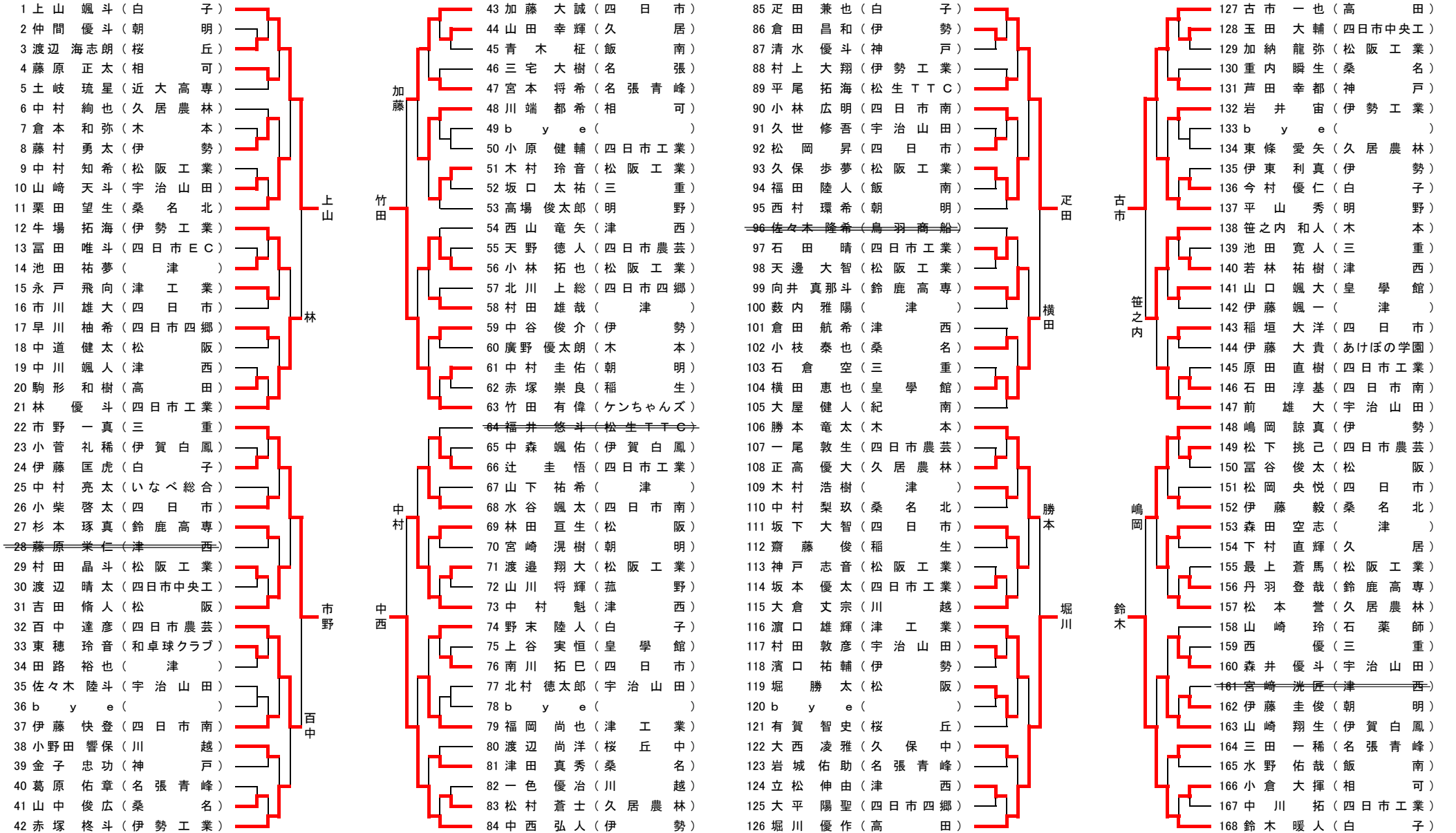
※通過枠は32 試合は16まで

第57回東海卓球選手権大会三重県予選会

平成29年9月9日
津市体育館

ジュニア男子 No.1

ジュニア男子 No.2



※昨年カデットランクにて阪(21クラブ)、伊藤(ケンちゃんズ)、鈴木(松生TTC)、JPRIにて石城、溝田(以上高田)、番条、辻村(以上白子)、土肥(高田)、西山(白子)、山本(和卓球クラブ)、薄井(高田)は予選免除 それ以外で通過枠は32 試合は16まで

第57回東海卓球選手権大会三重県予選会

平成29年9月9日

津市体育館

ジュニア男子 No.3

- 169 堀津 周汰 (白 子)
- 170 堀井 悠大 (伊勢工業)
- 171 小竹 颯太 (津 西)
- ~~172 山野 涼晴 (ケンちゃんズ)~~
- 173 飯田 旭 (川 越)
- 174 杉野 雄太 (桑名北)
- 175 中山 颯太 (久居農林)
- 176 小久保 海飛 (四日市)
- 177 佐久間 太一 (伊勢)
- ~~178 佐々木 峻 (名張青峰)~~
- 179 香川 翔吾 (宇治山田)
- 180 末吉 宇翔 (桑名)
- 181 柴垣 勇 (津)
- 182 西山 裕貴 (松阪工業)
- 183 紀平 幹太 (四日市工業)
- 184 藤村 早人 (鳥羽商船)
- 185 中山 来凜 (四日市中央工)
- 186 井下 広大 (津 西)
- 187 堀木 心太郎 (四日市農芸)
- 188 中林 飛佑雅 (津工業)
- 189 長嶋 宏紀 (相 可)
- 190 田口 智崇 (伊勢)
- 191 東 優真 (木 本)
- 192 山川 裕司 (朝 明)
- 193 瀬古 裕一 (菟野)
- 194 弥田 一期 (四日市工業)
- 195 北場 慎也 (久居農林)
- 196 浅野 流成 (四日市南)
- 197 水島 慶大 (松阪工業)
- 198 松岡 祐希 (津 西)
- 199 寺尾 総太 (桜 丘)
- 200 森田 広登 (鈴鹿高専)
- 201 三崎 凌 (松 阪)
- 202 野村 汰玖人 (宇治山田)
- 203 菊池 賢心 (松生TTC)
- 204 b y e ()
- 205 本間 耀育 (三 重)
- 206 瀧本 明日翔 (四日市農芸)
- 207 一色 祐弥 (神 戸)
- 208 鈴木 悠真 (津)
- 209 清利 孟央 (四日市)
- 210 齋木 柊也 (白 子)

堀津

末吉

田口

齋木

- 211 大森 汰佳人 (白 子)
- 212 楠 克斗 (宇治山田)
- 213 伊藤 駿 (鈴鹿高専)
- 214 小林 研斗 (久 居)
- 215 長谷川 亮太 (桑名)
- ~~216 村井 勇太 (三 重)~~
- 217 b y e ()
- 218 伊川 空 (相 可)
- 219 龍田 創紀 (伊勢)
- 220 向井 景基 (皇 學 館)
- 221 達知 暁斗 (四日市工業)
- 222 梅田 大輝 (津)
- 223 藪井 尊士 (名 張)
- 224 宮原 駿大 (松阪工業)
- 225 山本 幸汰 (木 本)
- 226 鎌田 拓朗 (津 西)
- 227 山本 祐暉 (伊賀白鳳)
- 228 竹中 悠一郎 (四日市)
- 229 福間 聖也 (朝 明)
- 230 和田 拓馬 (川 越)
- 231 大下 光稀 (久居農林)
- 232 丹生 海 (四日市工業)
- ~~233 鳥本 佳明 (飯 南)~~
- 234 若林 直人 (四日市)
- 235 村田 優作 (桑名)
- 236 山野 悠河 (津工業)
- 237 野村 拓己 (三 重)
- 238 三田 裕太郎 (明 野)
- 239 安田 大河 (松阪工業)
- 240 古谷 泰英 (津 西)
- 241 田中 伸 (四日市南)
- 242 小野 貴理人 (津)
- 243 村山 颯太 (四日市四郷)
- 244 山口 大樹 (伊勢)
- 245 中森 涼太 (名張青峰)
- 246 b y e ()
- 247 西脇 颯輝 (朝 明)
- 248 岡崎 光生 (紀 南)
- 249 伊藤 光輝 (高 田)
- 250 小田 雅貴 (四日市農芸)
- 251 小林 鷹希 (松 阪)
- 252 北田 哲崇 (上 野)

大森

大下

丹生

北田

ジュニア男子 No.4

- 253 郡司 大紀 (高 田)
- 254 小西 貴洋 (四日市南)
- 255 橋本 和樹 (松阪工業)
- 256 川邊 大輔 (飯 南)
- 257 高村 光生 (川 越)
- 258 アビルト マイケル (石 業 師)
- 259 b y e ()
- 260 瀬古 彬斗 (松 阪)
- 261 小林 史弥 (伊勢)
- 262 三宅 駿太 (宇治山田)
- 263 石田 敦大 (四日市農芸)
- ~~264 森嶋 純也 (桜 丘)~~
- 265 井手 大智 (津)
- 266 飯尾 航己 (津 西)
- 267 伊藤 朋貴 (四日市工業)
- 268 廣垣 響希 (伊勢工業)
- 269 坂之下 義守 (神 戸)
- 270 岡部 和真 (四日市)
- 271 藤岡 佑星 (久居農林)
- 272 安保 裕介 (津工業)
- 273 松岡 大樹 (白 子 中)
- 274 太田 大陽 (木 本)
- 275 藤井 隼斗 (四日市中央工)
- 276 恵本 直輝 (津 西)
- 277 酒井 遥生 (朝 明)
- 278 伊藤 耕平 (桑名)
- 279 坂川 誠二 (相 可)
- 280 小磯 峻也 (宇治山田)
- 281 小林 拓真 (松阪工業)
- 282 笹田 幸太郎 (四日市)
- 283 村田 佳太朗 (久保中)
- 284 廣田 陸人 (和卓球クラブ)
- 285 西川 京吾 (久居農林)
- 286 布目 朗人 (伊勢)
- 287 伊藤 悠馬 (松 阪)
- 288 b y e ()
- 289 目澤 武尊 (名張青峰)
- 290 山村 飛雄 (鈴鹿高専)
- 291 福中 登紀也 (伊賀白鳳)
- 292 山根 勇輝 (三 重)
- 293 加藤 遼 (四日市工業)
- 294 川瀬 颯人 (白 子)

郡司

松岡

村田

村田

川瀬

- 295 岡田 将樹 (木 本)
- ~~296 社本 優羽 (いなべ総合)~~
- 297 平井 敬也 (津工業)
- 298 根門 隼平 (相 可)
- 299 岸田 孝太郎 (近大高専)
- 300 鷓飼 天文 (鈴鹿高専)
- 301 b y e ()
- 302 小島 岬 (四日市農芸)
- 303 森田 匠真 (伊勢)
- 304 福石 祥大 (津)
- 305 坂倉 正浩 (四日市四郷)
- 306 原 真聖 (津 西)
- 307 飯田 拓真 (四日市南)
- 308 中村 海翔 (松阪工業)
- 309 田村 温太 (久 居)
- 310 二宮 美瑛斗 (白 子)
- 311 溝口 智也 (四日市中央工)
- 312 横山 敬祐 (三 重)
- 313 水谷 耕大 (四日市)
- 314 麻生 大輝 (神 戸)
- 315 藤谷 大和 (久居農林)
- 316 前田 英俊 (白 子)
- 317 中村 健翔 (皇 學 館)
- 318 新宅 亮也 (松 阪)
- 319 落合 哉太 (津)
- 320 安田 慎太郎 (川 越)
- 321 松岡 政樹 (稲 生)
- 322 吉田 由幸 (津 西)
- 323 相原 悠人 (松阪工業)
- 324 廣田 凌 (四日市工業)
- 325 高橋 朋也 (伊勢工業)
- 326 井上 大介 (高 田)
- 327 市川 拓磨 (朝 明)
- 328 大野 修 (四日市)
- 329 柳生 流星 (松阪工業)
- 330 渡部 恕士 (宇治山田)
- 331 水 羽 悠 (桜 丘 中)
- 332 丹内 健斗 (桑名北)
- 333 櫻本 佳宜 (名張青峰)
- 334 谷口 久立 (伊賀白鳳)
- 335 濱口 修太 (伊勢)
- 336 大森 史也 (桑名)

岡田

二宮

中村

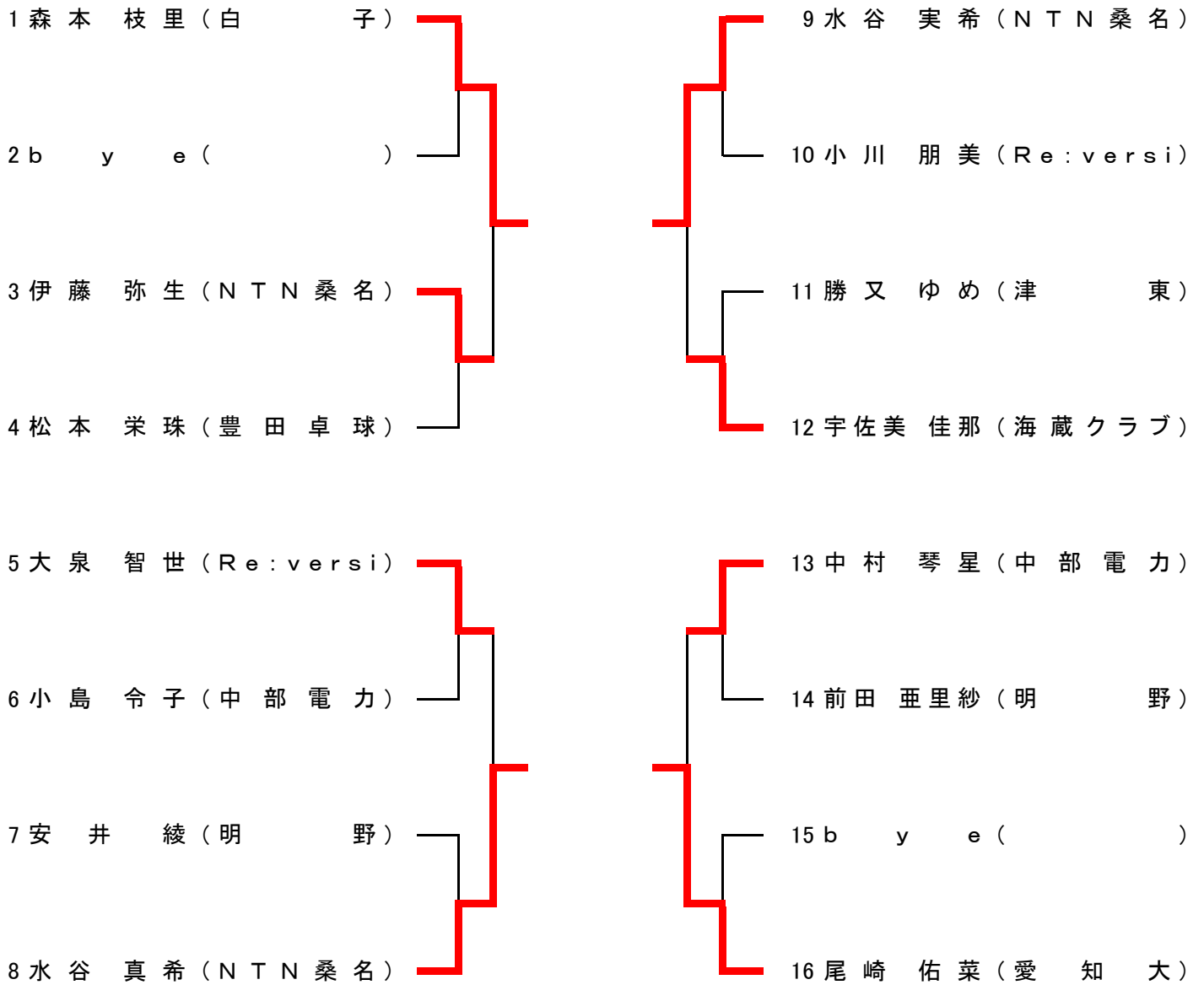
大森

第57回東海卓球選手権大会三重県予選会

平成29年9月2日

津市体育館

女子シングルス



※通過枠は14 試合は4まで

第57回東海卓球選手権大会三重県予選会

平成29年9月2日
津市体育館

女子ダブルス

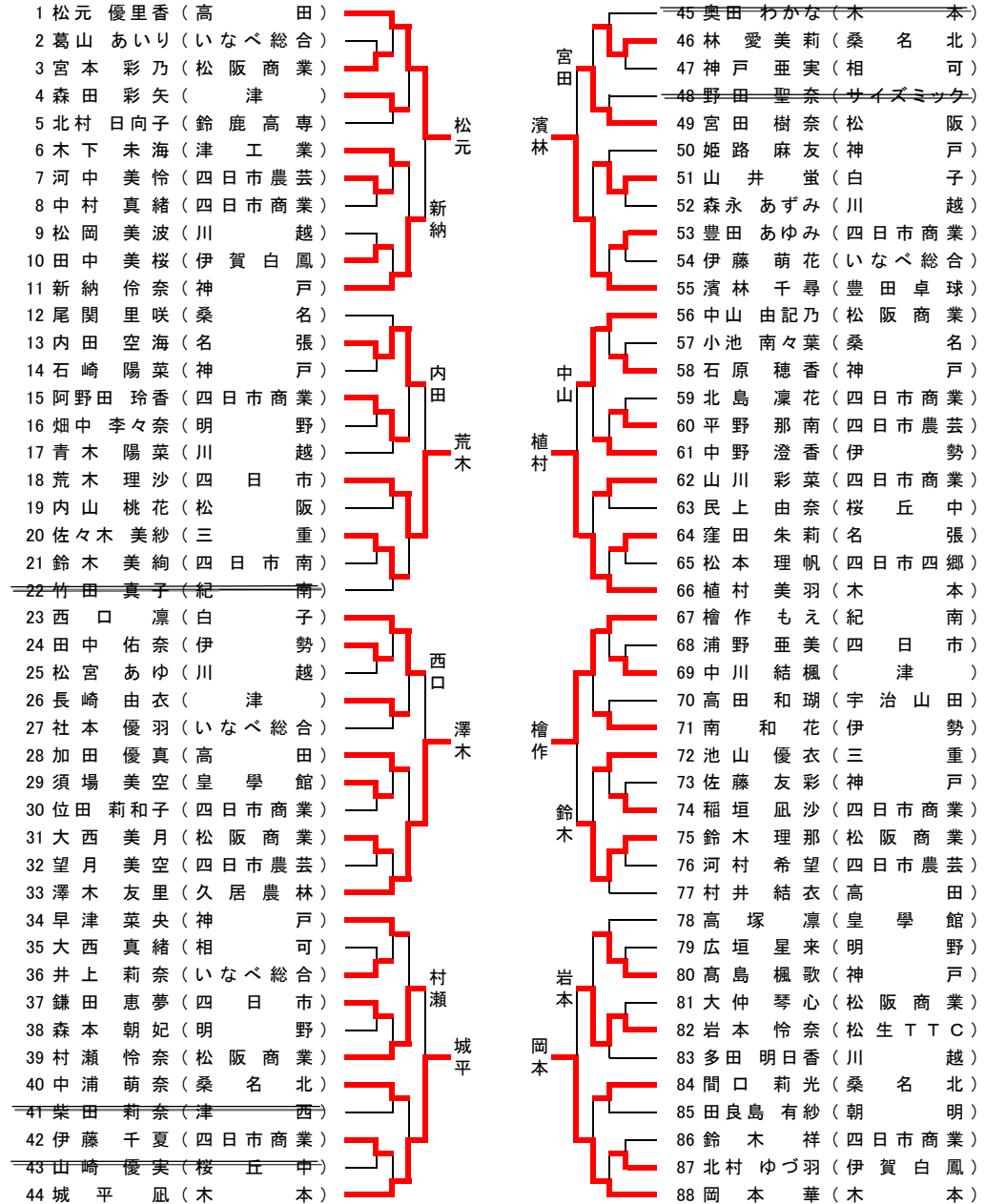
1 奥田は・城平 (木本)	41 菱原・長崎 (津)
2 南・瀬川 (伊勢)	42 大浦・山路 (松阪)
3 河村・石守 (桑名)	43 大橋・服部 (桑名北)
4 青木・森口 (川越)	44 川島・荒木 (四日市)
5 澤木・谷 (久居農林・TKO津)	45 谷口・田中 (エーゼルス・北信)
6 西谷・大西 (相可)	46 尾崎・南 (紀南)
7 倉田・川元 (松生TTC)	47 中野・出口 (伊勢)
8 切江・中村 (四日市商業)	48 西野・稲垣 (四日市商業)
9 b y e ()	49 松岡・院南 (川越)
10 岩間・村井 (高田)	50 奥田わ・植村 (木本)
11 森本・古沢 (白子)	51 西口・打田 (白子)
12 小林・森永 (川越)	52 尾谷・兼本 (伊賀白鳳)
13 位田・宮田 (四日市商業)	53 小坂・杉野 (四日市商業)
14 内山・宮田 (松阪)	54 林・平尾 (桑名)
15 中山・谷尾 (松阪商業)	55 勝又・見田 (津東)
16 古沢・番条 (海蔵ク・21ク)	56 早津・姫路 (神戸)
17 松林・中村 (四日市四郷)	57 山川・北島 (四日市商業)
18 石崎・武居 (神戸)	58 有村・世古 (桜卓球ク・卓愛ク)
19 浦野・岩崎 (四日市)	59 宮本・長谷川 (松阪商業)
20 白神・口地 (白子)	60 前田・長谷川 (明野)
21 大森・山路 (松阪商業)	61 前田・長江 (高田)
22 野口・豊田 (四日市商業)	62 石原・佐藤 (神戸)
23 小島・中村 (中部電力)	63 松宮・金森 (川越)
24 西岡・天白 (阿児卓友会)	64 鎌田・稲垣 (四日市)
25 村上・須場 (皇學館)	65 丹生・阿野田 (四日市商業)
26 小久保・多田 (川越)	66 及川・廣田 (Mind・エイムン)
27 中村・奥川 (津)	67 安井・森本 (明野)
28 高島・石田 (神戸)	68 鈴木・村瀬 (松阪商業)
29 木村・小池 (桑名)	69 須崎・中村 (四日市農芸)
30 檜作・竹田 (紀南)	70 吉川・松元 (高田)
31 日口・猿橋 (RISE・文岡中)	71 番条・由井 (21クラブ)
32 小川・大泉 (Re:Versi)	72 山川・松田 (松阪商業)
33 近藤・別府 (四日市商業)	73 高田・川邊 (神戸)
34 大西・大仲 (松阪商業)	74 伊藤・神戸 (相可)
35 山畑・藤田 (明野)	75 尾関・宇佐美 (桑名)
36 新納・山野 (神戸)	76 加田・高北 (高田)
37 中浦・間口 (桑名北)	77 中里・高田 (宇治山田)
38 広垣・畑中 (明野)	78 伊藤・鈴木 (四日市商業)
39 河中・望月 (四日市農芸)	79 森田・中川 (津)
40 長谷川・山井 (白子)	80 水谷・水谷 (NTN桑名)

※通過枠は32 試合は16まで

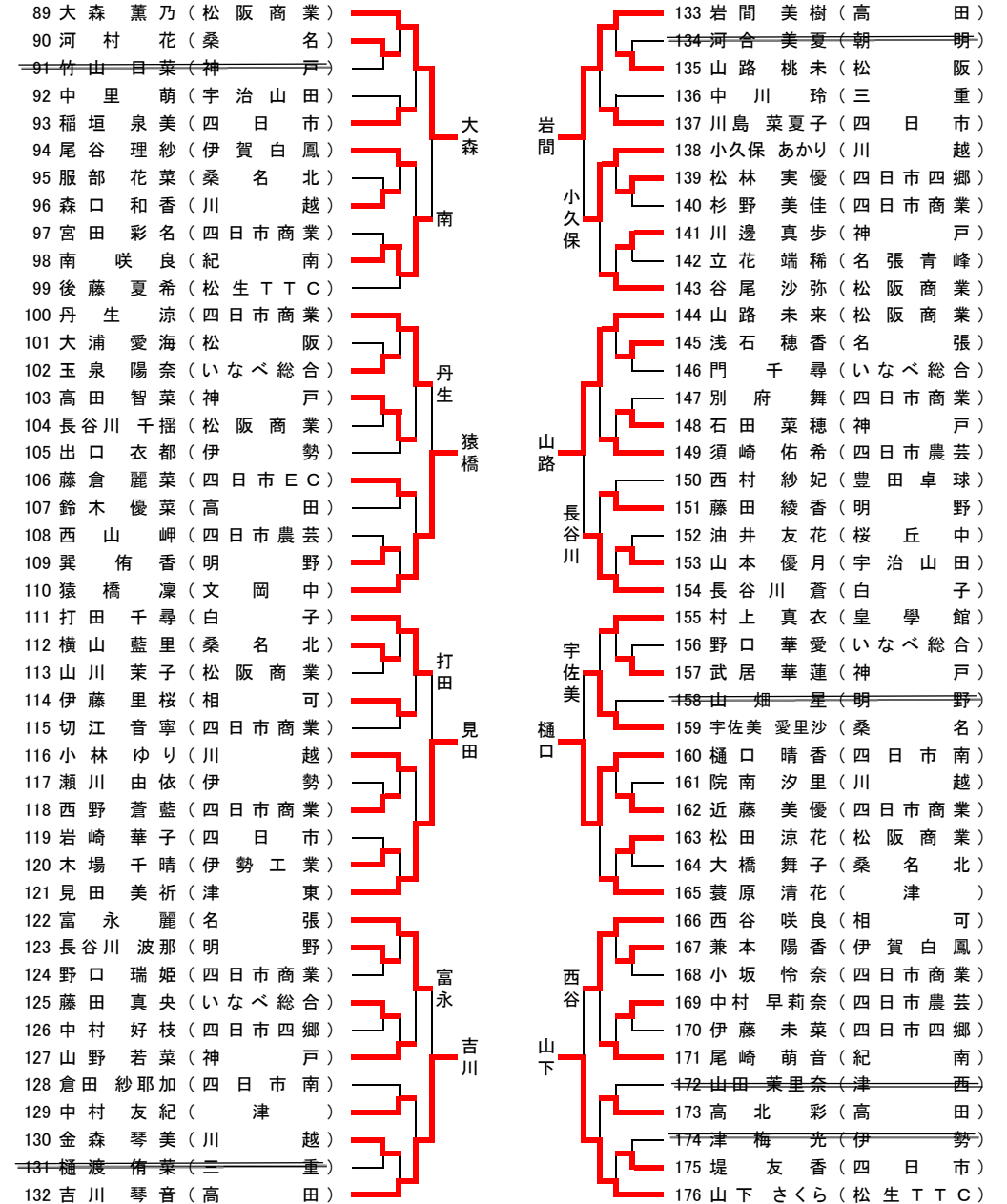
第57回東海卓球選手権大会三重県予選会

平成29年9月9日
津市体育館

ジュニア女子 No.1



ジュニア女子 No.2



※JPRにて口地、白神(以上白子)、奥田は(木本)、古沢(白子)、日口(RISE)、前田、長江(以上高田)、軒(和卓球クラブ)は予選免除 それ以外で通過枠は32 試合は16まで