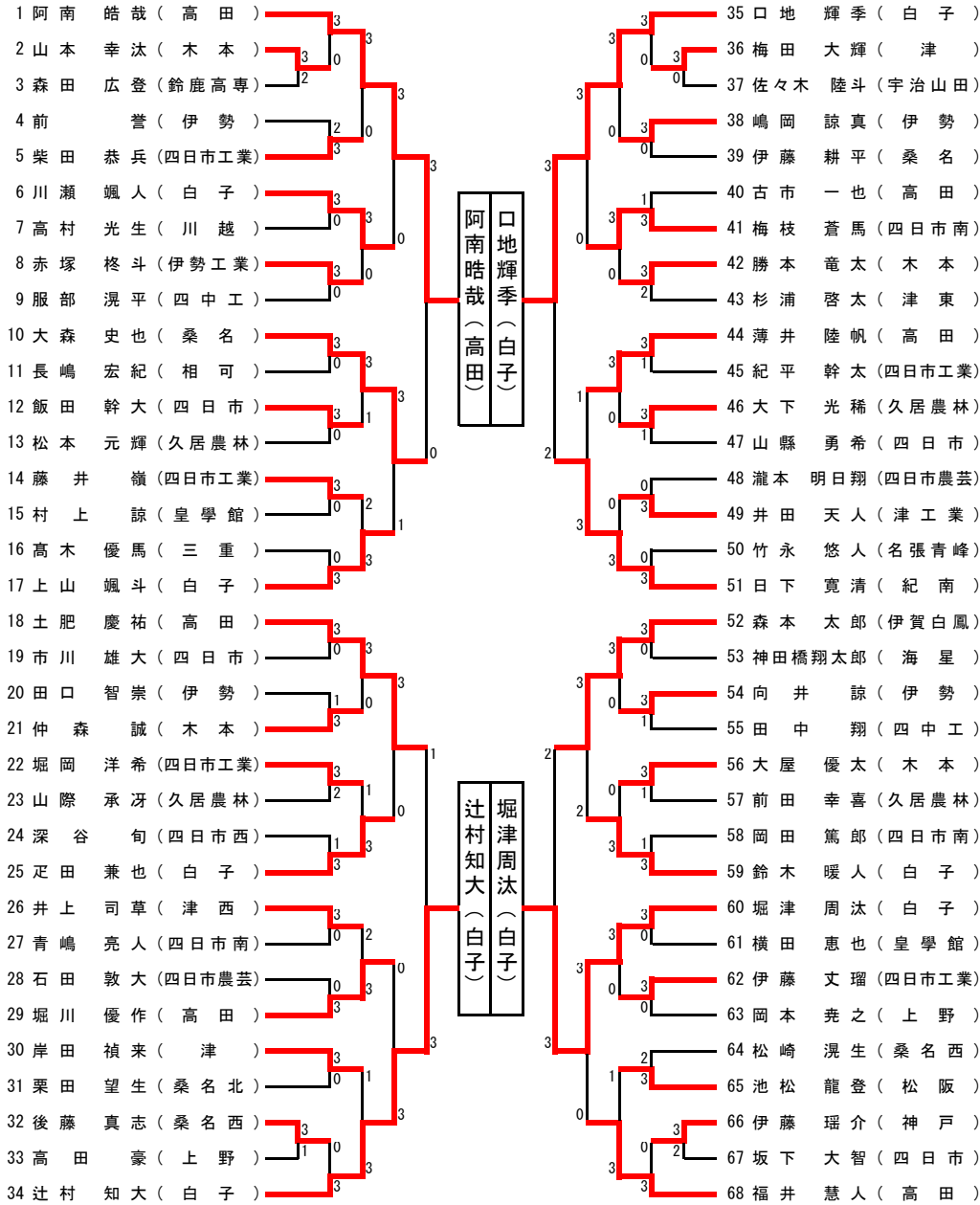


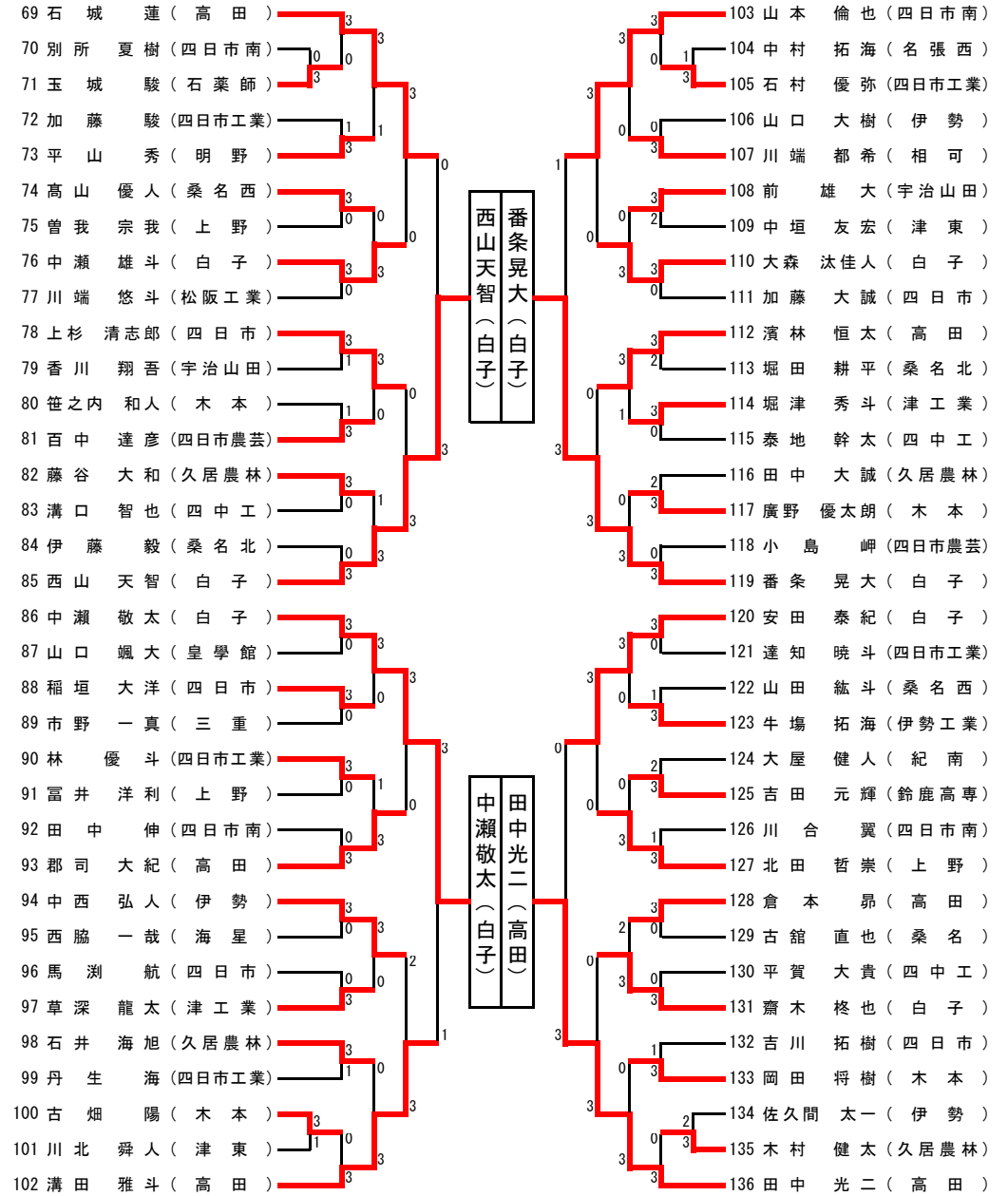
平成29年度全国総体兼東海総体卓球競技三重県予選会

日時：平成29年5月3日（水）
会場：津市体育館

男子シングルス（1）



男子シングルス（2）



平成29年度全国高校総体兼東海総体卓球競技三重県予選会 男子シングルス2次リーグ戦

平成29年5月4日 津市体育館

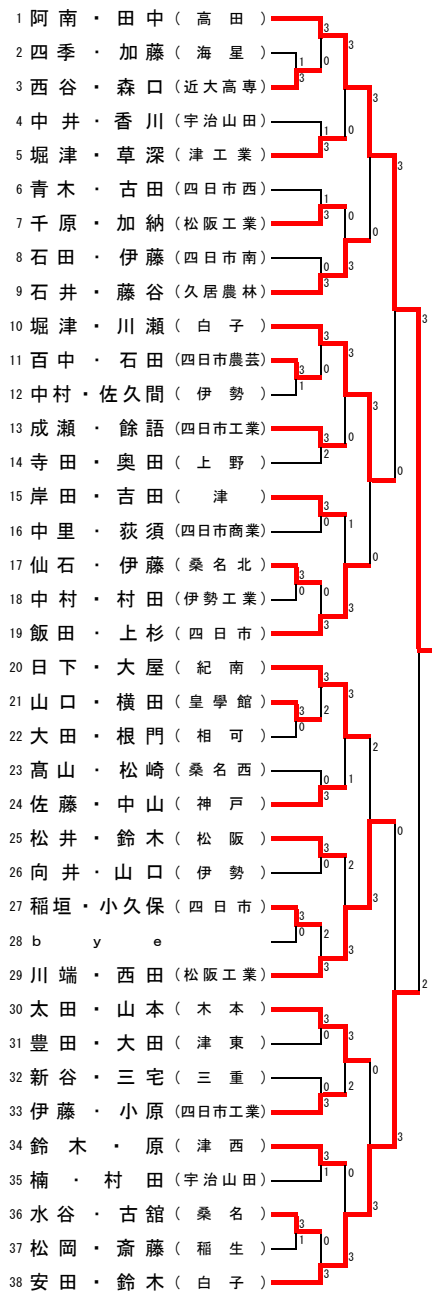
	口地 輝季 (白子)	中瀬 敬太 (白子)	番条 晃大 (白子)	辻村 知大 (白子)	堀津 周汰 (白子)	西山 天智 (白子)	山本 倫也 (四日市南)	田中 光二 (高田)	石城 蓮 (高田)	溝田 雅斗 (高田)	阿南 皓哉 (高田)	得点	順位
口地 輝季 (白子)		12 - 10 11 - 8 6 13 - 11	3 12 - 10 11 - 9 11 - 7	11 - 3 11 - 9 11 - 8 -	12 - 10 11 - 7 11 - 8 -	9 11 - 8 11 - 6 11 11 - 7	11 - 5 11 - 9 11 - 7 -	5 9 11 - 7 8	11 - 9 4 6 9	5 11 - 5 9 11	9 7 5 -	16	5
中瀬 敬太 (白子)	10 8 11 - 6 11 -		11 - 9 13 - 11 11 11 - 8	3 11 - 9 5 6 -	11 - 4 17 - 15 11 - 7 -	4 11 - 9 7 16 - 14 11 - 8	9 12 - 10 11 - 9 11 - 8	10 5 11 -	7 7 2 -	12 12 - 10 11 - 5 11 - 5	3 10 9 -	15	7
番条 晃大 (白子)	11 - 3 10 9 7 -	9 11 13 - 11 8 -		11 - 9 11 11 - 7 4 4	12 - 10 12 - 10 11 - 9 -	13 - 11 11 - 7 11 - 8 -	11 - 6 6 11 - 5 11 - 3	11 3 5 12	12 - 10 4 4 2 -	11 - 9 13 10 10 -	9 6 6 11 - 4 7	13	8
辻村 知大 (白子)	3 9 8 -	11 - 3 9 11 - 5 11 - 6	9 13 - 11 7 11 - 4 11 - 4		11 - 8 11 - 9 13 - 11 -	11 - 5 11 - 8 8 11 - 6	11 - 8 11 - 6 8 11 - 8	5 8 5 -	6 4 7 -	11 - 9 7 9 13 - 11 13	5 7 9 -	15	6
堀津 周汰 (白子)	10 7 8 -	4 15 7 -	10 10 9 -	8 9 11 -		7 6 9 -	6 5 8 -	4 7 10 -	9 11 - 8 6 6 -	5 3 5 -	3 9 3 -	10	11
西山 天智 (白子)	11 - 9 8 6 13 - 11 7	11 - 4 9 11 - 7 14 8	11 7 8 -	5 8 11 - 8 6 -	11 - 7 11 - 6 11 - 9 -		11 - 8 11 - 8 7 7 8	8 9 6 -	11 - 8 11 - 8 11 - 7 -	13 12 - 10 9 8 -	11 - 6 9 5 6 -	12	10
山本 倫也 (四日市南)	5 9 7 -	11 - 9 10 9 8 -	6 11 - 6 5 3 -	8 6 11 - 8 8 -	11 - 6 11 - 5 11 - 8 -	8 8 11 - 7 11 - 7 11 - 8		6 3 1 -	11 - 9 7 8 7 -	8 11 - 6 12 - 10 6 2 -	7 18 - 16 8 7 -	12	9
田中 光二 (高田)	11 - 5 11 - 9 7 11 - 8	12 - 10 11 - 5 13 - 11 -	13 - 11 3 11 - 5 14 - 12 -	11 - 5 11 - 8 11 - 5 -	11 - 4 11 - 7 12 - 10 -	11 - 8 11 - 9 11 - 6 -	11 - 6 11 - 3 11 - 1 -		6 2 11 - 6 5 -	8 7 10 -	9 11 - 9 11 - 7 8 10	17	4
石城 蓮 (高田)	9 11 - 4 11 - 6 11 - 9	11 - 7 11 - 7 11 - 2 -	10 11 - 4 11 - 4 11 - 2 -	11 - 6 11 - 4 11 - 7 -	11 - 9 8 11 - 6 11 - 6 -	8 8 7 -	9 11 - 7 11 - 8 11 - 7 -	11 - 6 11 - 2 6 11 - 5 -		11 - 9 2 11 - 5 11 - 4 -	7 11 - 7 8 11 -	18	2
溝田 雅斗 (高田)	11 - 5 5 11 - 9 13 - 11 -	14 - 12 10 5 5 -	9 15 - 13 12 - 10 12 - 10 -	9 11 - 7 11 - 9 11 15 - 13	11 - 5 11 - 3 11 - 5 -	15 - 13 10 11 - 9 11 - 8 -	11 - 8 6 10 11 - 6 11 - 2	11 - 8 11 - 7 12 - 10 -	9 11 - 2 5 4 -		4 4 7 -	17	3
阿南 皓哉 (高田)	11 - 9 11 - 7 11 - 5 -	11 - 3 12 - 10 11 - 9 -	11 - 9 6 11 - 6 4 11 - 7	11 - 5 11 - 7 11 - 9 -	11 - 3 11 - 9 11 - 3 -	6 11 - 9 11 - 5 11 - 6	11 - 7 16 11 - 8 11 - 7	11 - 9 9 7 11 - 8 12 - 10	11 - 7 7 11 - 8 13 - 11 -	11 - 4 11 - 4 11 - 7 -		20	1

※上位4名が全国総体へ、上位8名が東海総体へ

平成29年度全国総体兼東海総体卓球競技三重県予選会

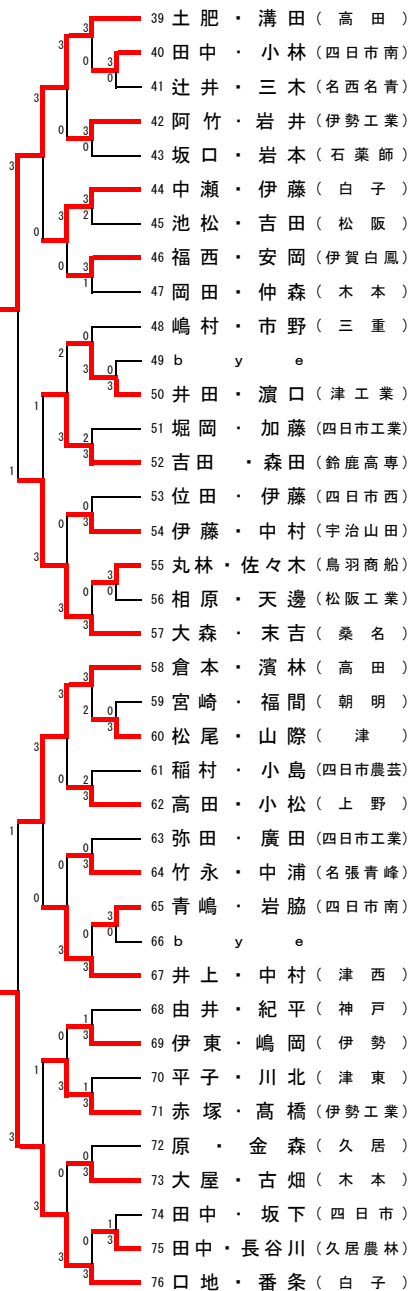
日時：平成29年5月6日（土）
会場：津市体育館

男子ダブルス（1）

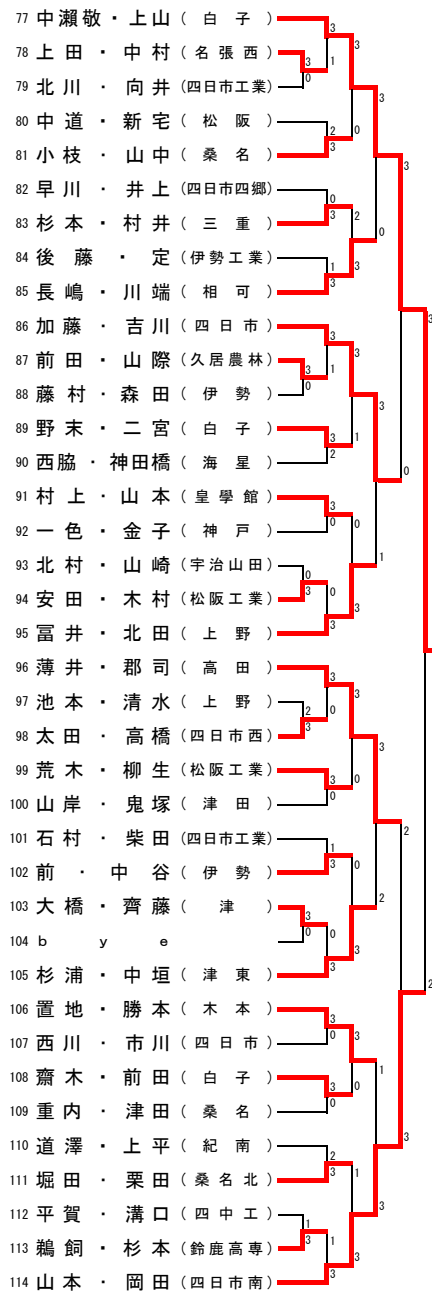


阿南・田中（高田）

口地・番条（白子）

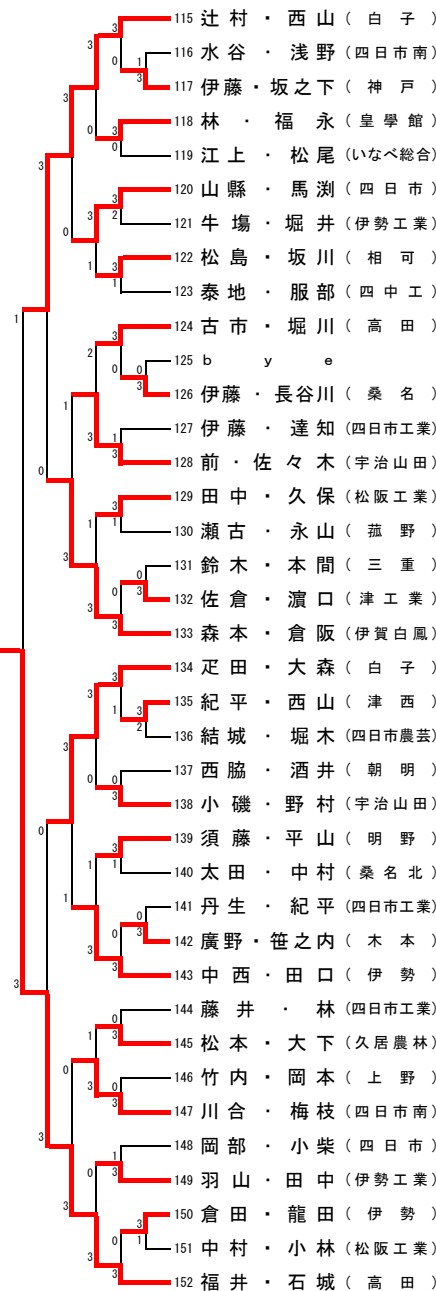


男子ダブルス（2）



中瀬敬・上山（白子）

福井・石城（高田）



平成29年度全国高校総体兼東海総体卓球競技の部 男子ダブルス三重県予選会 ベスト4リーグ戦

平成29年5月6日
津市体育館

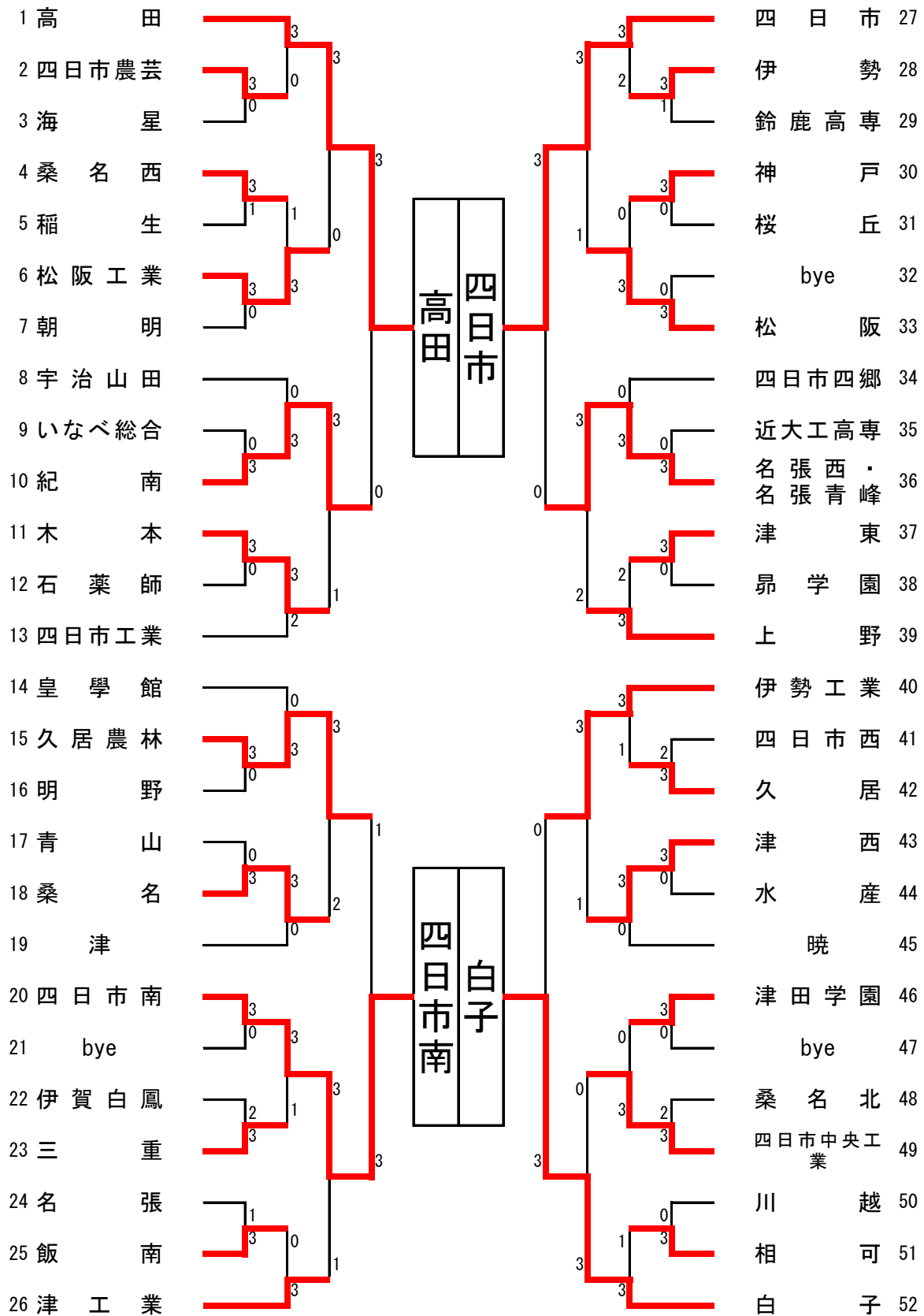
	阿南・田中 (高田)	口地・番条 (白子)	中瀬敬・上山 (白子)	福井・石城 (高田)	得点	順位		
阿南・田中 (高田)		11 - 5 9 11 - 4 11 - 9	11 - 3 11 - 9 11 - 1	11 - 4 11 - 7 11 - 7	6	1		
口地・番条 (白子)	11 5 9 - 4 9 -		11 - 4 11 - 3 11 - 6	11 - 6 13 - 11 6 10 9			4	3
中瀬敬・上山 (白子)	3 4 9 3 1 6 - - - -			14 - 12 10 9 11 - 8 9				
福井・石城 (高田)	4 6 7 11 7 - -	11 - 6 12 - 10 11 - 9	12 12 11 - 10 8 11 - 9				5	2

※上位2組が全国総体へ、上位4組が東海総体へ

平成29年度三重県高等学校総合体育大会卓球競技 兼平成29年度全国高校総体 兼東海高校総体三重県予選会

日時：平成29年5月27日（土）
会場：三重交通Gスポーツの杜伊勢

男子学校対抗の部



平成29年度三重県高等学校総合体育大会卓球競技兼平成29年度全国高校総体兼東海高校総体三重県予選会

男子学校対抗の部 ベスト4リーグ戦

平成29年5月28日(日)

三重交通Gスポーツの杜伊勢

	高田	四日市南	白子	四日市	得点	順位
高田		3 - 0 3 - 0 3 - 0 -	3 - 0 3 - 2 3 - 0 -	3 - 0 3 - 1 3 - 0 -	6	1
四日市南	0 - 3 0 - 3 0 - 3		0 - 3 1 - 3 0 - 3	0 - 3 3 - 0 0 - 3 2 - 3	3	4
白子	0 - 3 2 - 3 0 - 3	3 - 0 3 - 1 3 - 0		3 - 0 3 - 0 3 - 0 -	5	2
四日市	0 - 3 1 - 3 0 - 3	3 - 0 0 - 3 3 - 0 3 - 2	0 - 3 0 - 3 0 - 3		4	3

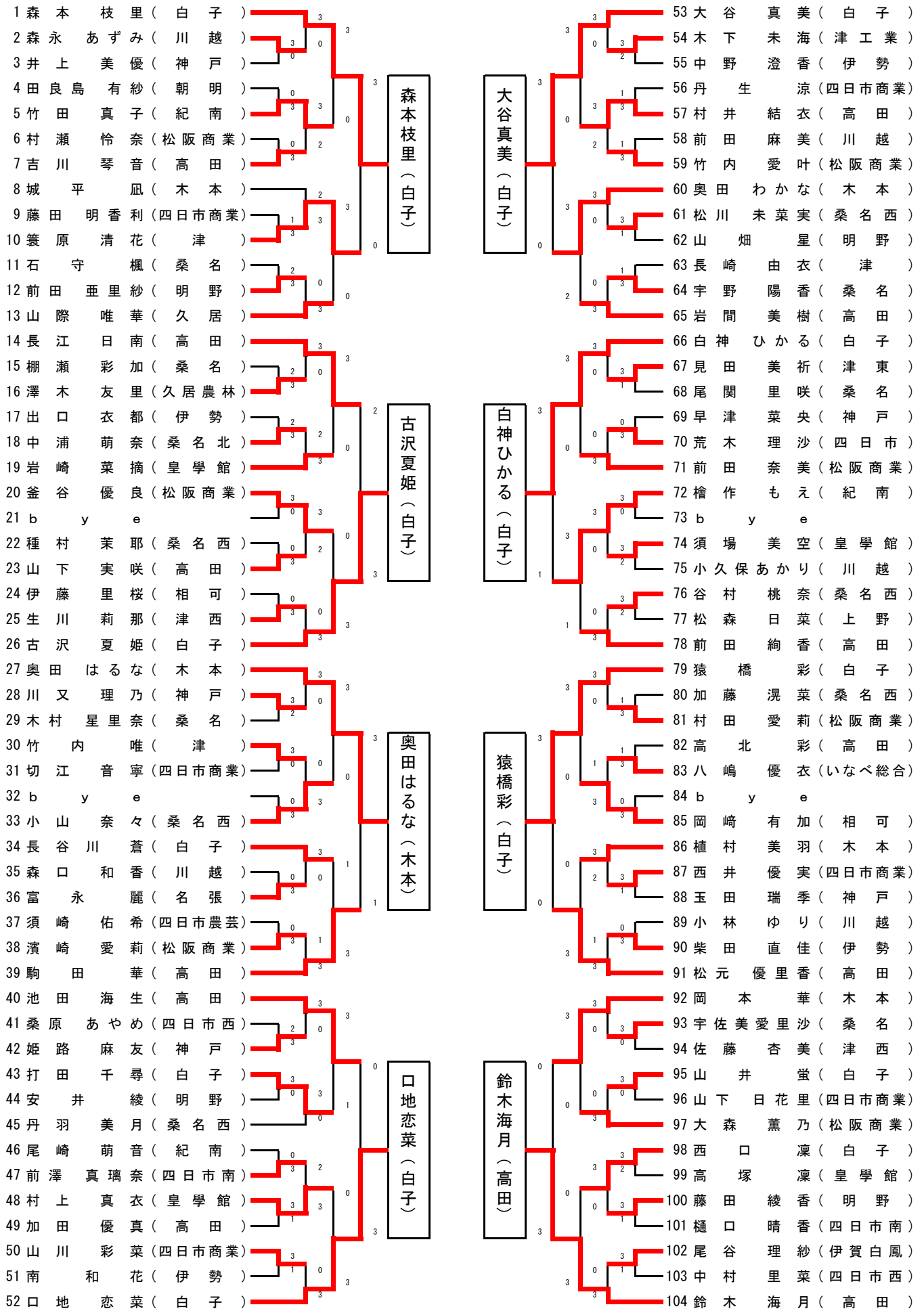
※上位1校が全国総体へ、上位4校が東海総体へ

平成29年度全国総体兼東海総体卓球競技三重県予選会

日時：平成29年5月3日（水）

会場：津市体育館

女子シングルス



平成29年度全国高校総体兼東海総体卓球競技三重県予選会 女子シングルス2次リーグ戦

平成29年5月4日 津市体育館

	口地 恋菜 (白子)	大谷 真美 (白子)	白神 ひかる (白子)	森本 枝里 (白子)	猿橋 彩 (白子)	古沢 夏姫 (白子)	鈴木 海月 (高田)	奥田 はるな (木本)	得点	順位
口地 恋菜 (白子)		9 11 - 8 11 - 7 11 - 9	9 6 7 -	4 7 10 -	12 - 10 11 - 8 8 11 - 8	5 11 - 5 11 - 5 11 - 6	11 - 3 11 - 5 3 11 - 7	11 - 9 11 - 8 11 - 8 -	12	3
大谷 真美 (白子)	11 - 9 8 7 9 -		5 11 6 -	2 5 3 -	9 5 11 -	10 5 8 -	9 6 7 -	9 7 11 - 9 6	7	8
白神 ひかる (白子)	11 - 9 11 - 6 11 - 7 -	11 - 5 13 - 11 11 - 6 -		12 - 10 13 - 11 8 11 - 7	11 - 5 11 - 7 11 - 6 11 - 8	11 - 5 11 - 4 11 - 6 -	7 11 - 8 11 - 6 11 - 9	11 - 3 12 - 10 11 - 7 -	14	1
森本 枝里 (白子)	11 - 4 11 - 7 12 - 10 -	11 - 2 11 - 5 11 - 3 -	10 11 11 - 8 7 -		11 - 6 11 - 5 12 - 10 -	11 - 4 11 - 2 11 - 9 -	11 - 5 11 - 6 11 - 8 -	11 - 3 11 - 3 11 - 1 -	13	2
猿橋 彩 (白子)	10 8 11 - 8 8 -	11 - 9 11 - 5 13 - 11 -	11 5 - 7 6 8 -	6 5 10 -		11 - 7 11 - 3 11 - 8 -	9 4 11 - 5 11 - 2 7	8 11 - 7 11 - 4 11 - 5 -	10	5
古沢 夏姫 (白子)	11 - 5 5 5 6 -	12 - 10 11 - 5 11 - 8 -	5 4 6 -	4 2 9 -	7 3 8 -		6 3 4 -	12 - 10 9 9 11 - 3 13	8	7
鈴木 海月 (高田)	3 5 11 - 3 7 -	11 - 9 11 - 6 11 - 7 -	11 8 6 9 -	5 6 8 -	11 - 9 11 - 4 5 2 11 - 7	11 - 6 11 - 3 11 - 4 -		11 - 6 11 - 9 6 12 - 10 -	11	4
奥田 はるな (木本)	9 8 8 -	11 - 9 11 - 7 9 11 - 6	3 10 7 -	3 3 1 -	11 - 8 7 4 5 -	10 11 - 9 11 - 9 3 15 - 13	6 9 11 - 6 10		9	6

※上位4名が全国総体へ、上位8名が東海総体へ

平成29年度全国総体兼東海総体卓球競技三重県予選会

日時：平成29年5月6日（土）
会場：津市体育館

女子ダブルス

1 鈴木・前田 (高田)		47 猿橋・口地 (白子)
2 宮崎・杉野 (四日市商業)		48 服部・松宮 (川越)
3 UECHI・和田 (龔)		49 奥川・中村 (津)
4 生川・佐藤 (津西)		50 富永・内田 (名張)
5 萩・前澤 (四日市南)		51 丹生・阿野田 (四日市商業)
6 岡崎・大西夏 (相可)		52 加田・山下 (高田)
7 姫路・早津 (神戸)		53 西谷・大西真 (相可)
8 青木・森口 (川越)		54 倉田・樋口 (四日市南)
9 大仲・村瀬 (松阪商業)		55 加藤・谷村 (桑名西)
10 中村・須崎 (四日市農芸)		56 重松・広垣 (明野)
11 長谷川・山井 (白子)		57 大森・山路 (松阪商業)
12 奥田わ・岡本 (木本)		58 山際・野田 (久居)
13 松森・豊田 (上野)		59 安井・森本 (明野)
14 松岡・院南 (川越)		60 大西・松田 (松阪商業)
15 宇野・棚瀬 (桑名)		61 村井・高北 (高田)
16 浅石・窪田 (名張)		62 大橋・林 (桑名北)
17 竹内・鈴木 (松阪商業)		63 村上・須場 (皇學館)
18 西井・早川 (四日市商業)		64 勝又・見田 (津東)
19 石橋・新田 (名張桔梗)		65 坂本・吉川 (名張青峰)
20 井上・玉泉 (いなべ総合)		66 小久保・前田 (川越)
21 井上・石崎 (神戸)		67 橋本・石原 (神戸)
22 畑中・巽 (明野)		68 伊藤・鷹森 (四日市商業)
23 池田・吉川 (高田)		69 奥田は・城平 (木本)
24 長江・松元 (高田)		70 駒田・岩間 (高田)
25 篠塚・田良島 (朝明)		71 福井・山口 (南伊勢)
26 桂・佐藤 (上野)		72 宮園・吉田 (三重)
27 駒田・江崎 (四日市南)		73 山畑・藤田 (明野)
28 b y e		74 伊藤・門 (いなべ総合)
29 田中・澤木 (久居農林)	75 尾関・宇佐美 (桑名)	
30 打田・西口 (白子)	76 釜谷・村田 (松阪商業)	
31 村上・中川 (津)	77 尾谷・兼本 (伊賀白鳳)	
32 多田・富永 (川越)	78 小林・森永 (川越)	
33 山川・近藤 (四日市商業)	79 切江・中村 (四日市商業)	
34 中野・出口 (伊勢)	80 柴田・南 (伊勢)	
35 前田・船谷 (松阪商業)	81 簗原・長崎 (津)	
36 丹羽・小山 (桑名西)	82 岩崎・高塚 (皇學館)	
37 中村・伊藤 (四日市四郷)	83 森本・川島 (四日市)	
38 前田・長谷川 (明野)	84 梅田・鈴木 (高田)	
39 中山・谷尾 (松阪商業)	85 種村・松川 (桑名西)	
40 八嶋・藤田 (いなべ総合)	86 伊藤・神戸 (相可)	
41 南・檜作 (紀南)	87 竹田・尾崎 (紀南)	
42 山下・藤田 (四日市商業)	88 玉田・雪野 (神戸)	
43 川又・中森 (神戸)	89 中浦・間口 (桑名北)	
44 宮村・鈴木 (津東)	90 長谷川・山岡 (松阪商業)	
45 林・石守 (桑名)	91 松本・松林 (四日市四郷)	
46 大谷・古沢 (白子)	92 森本・白神 (白子)	

平成29年度全国高校総体兼東海総体卓球競技の部
女子ダブルス三重県予選会 ベスト4リーグ戦

平成29年5月6日
津市体育館

	鈴木・前田 (高田)	大谷・古沢 (白子)	猿橋・口地 (白子)	森本・白神 (白子)	得点	順位
鈴木・前田 (高田)		14 - 12 11 - 9 11 - 6 - -	11 - 6 11 - 7 11 - 5 - -	4 7 6 - -	5	2
大谷・古沢 (白子)	12 9 6 - -		11 - 5 11 7 6 -	6 3 4 - -	3	4
猿橋・口地 (白子)	6 7 5 - -	5 13 - 11 11 - 7 11 - 6 - -		8 4 8 - -	4	3
森本・白神 (白子)	11 - 4 11 - 7 11 - 6 - -	11 - 6 11 - 3 11 - 4 - -	11 - 8 11 - 4 11 - 8 - -		6	1

※上位2組が全国総体へ、上位4組が東海総体へ

平成29年度三重県高等学校総合体育大会卓球競技兼平成29年度全国高校総体兼東海高校総体三重県予選会

女子学校対抗の部 ベスト4リーグ戦

平成29年5月28日(日)

三重交通Gスポーツの杜伊勢

	紀南	白子	高田	松阪商業	得点	順位
紀南		0 - 3 0 - 3 0 - 3	0 - 3 1 - 3 3 - 2 3 - 1 0 - 3	3 - 2 2 - 3 3 - 1 0 - 3 3 - 1	4	3
白子	3 - 0 3 - 0 3 - 0		3 - 0 3 - 1 3 - 0	3 - 1 3 - 0 3 - 0	6	1
高田	3 - 0 3 - 1 2 - 3 1 - 3 3 - 0	0 - 3 1 - 3 0 - 3		3 - 0 0 - 3 3 - 0 3 - 0	5	2
松阪商業	2 - 3 3 - 2 1 - 3 3 - 0 1 - 3	1 - 3 0 - 3 0 - 3	0 - 3 3 - 0 0 - 3 0 - 3		3	4

※上位1校が全国総体へ、上位4校が東海総体へ