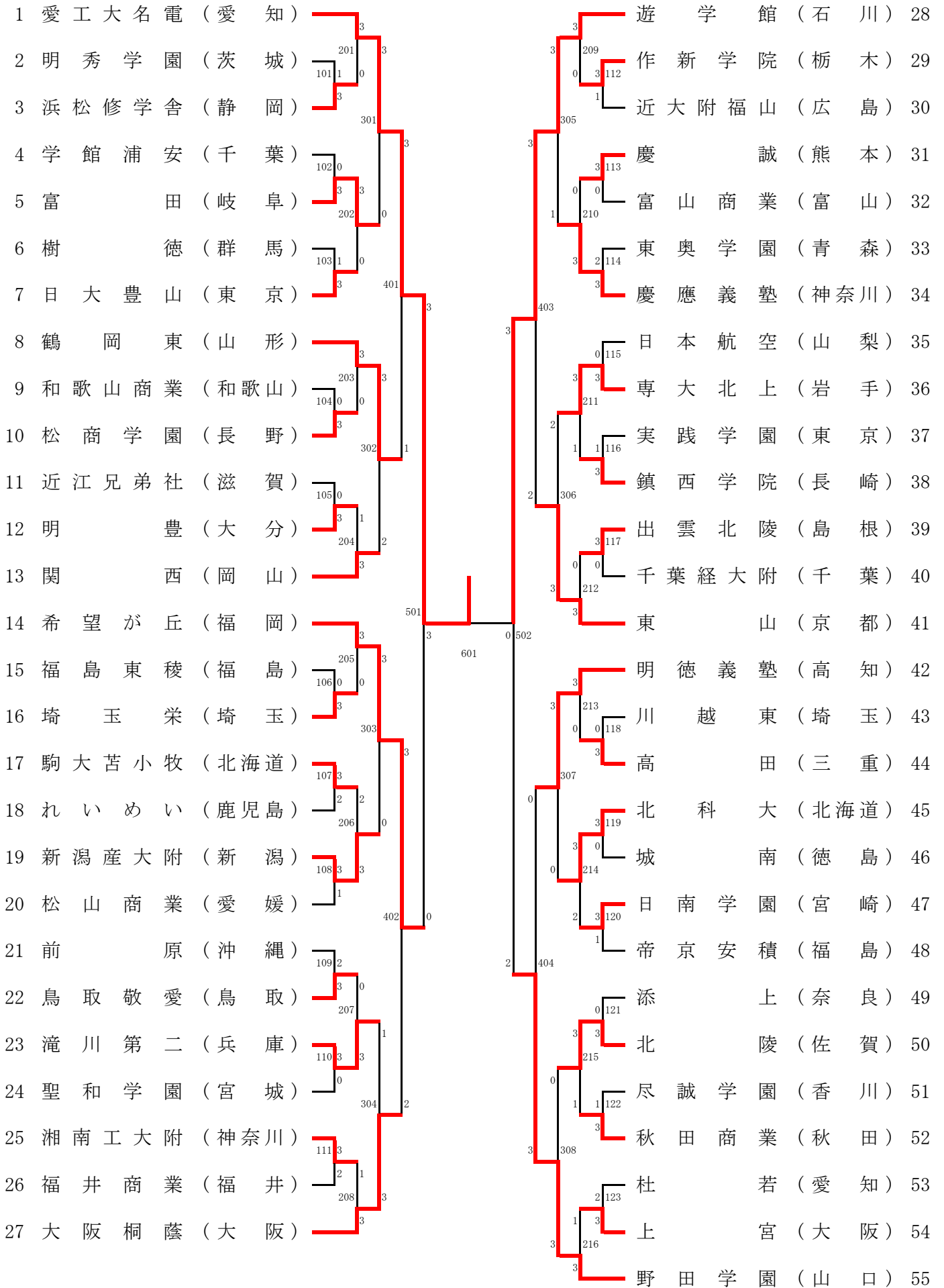
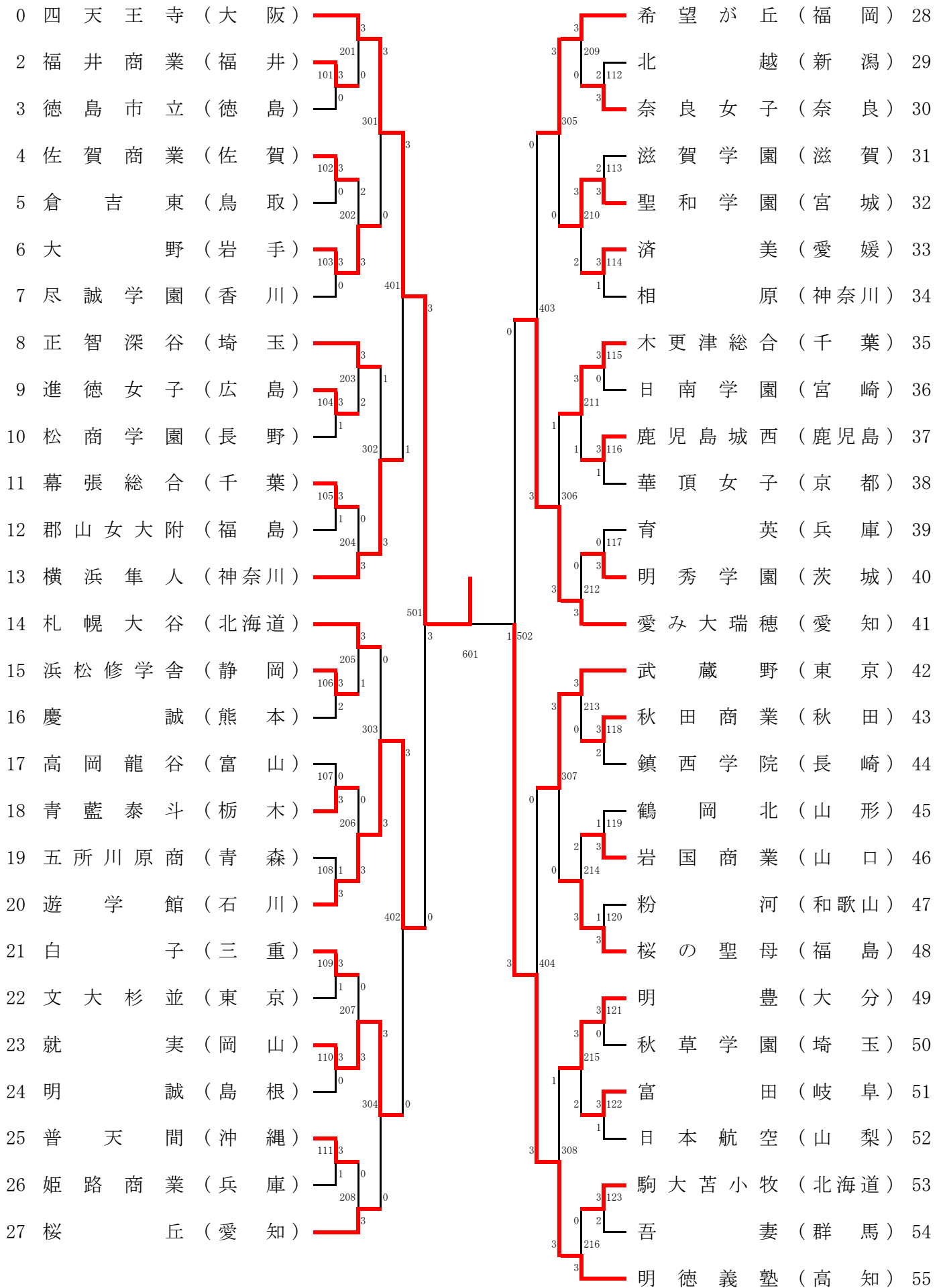


男子学校对抗



女子学校対抗



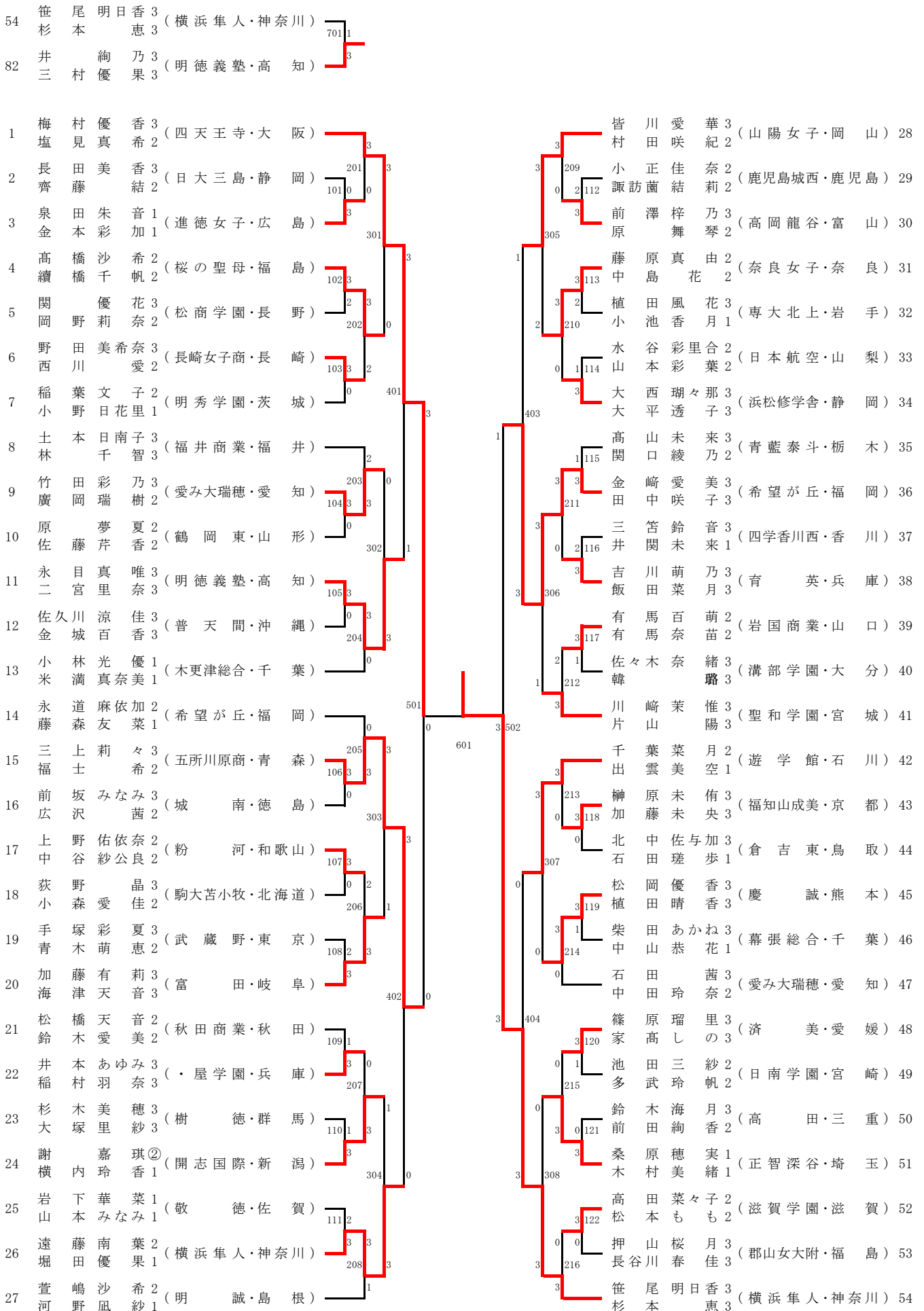
男子ダブルス(1)

1	木高 造 勇 人 3 (愛工大名電・愛知)	701	3	沼村 斉 弥 3 (野田学園・山口) 28
56	田中 佑 汰 2 (愛工大名電・愛知)	701	3	佐藤 陽 大 3 (専大北上・岩手) 29
				砂子 拓 海 3 (明秀学園・茨城) 30
1	木高 造 勇 人 3 (愛工大名電・愛知)	201	3	三田 侑 生 3 (北 陵・佐賀) 31
2	剣持 優 作 3 (実践学園・東京)	101	3	三井 井 勇 斗 3 (新潟産大附・新潟) 32
3	福田 隼 士 3 (九州学院・熊本)	301	3	伊佐 治 桐 人 3 (北科大・北海道) 33
4	池田 光太郎 3 (木更津総合・千葉)	102	1	西村 星 哉 3 (浜松修学舎・静岡) 34
5	岸田 竜輝 2 (上 宮・大阪)	202	1	山崎 啓 2 (長野工業・長野) 35
6	吉澤 寅 泰 3 (秋 田・秋田)	103	3	谷口 直 哉 3 (幕張総合・千葉) 36
7	畑浅 直 希 2 (遊学館・石川)	401	3	阿南 皓 哉 3 (高 田・三重) 37
8	西岡 純 吹 2 (滝川第二・兵庫)	203	3	伊前 佐 真 由 旺 海 3 (前 原・沖縄) 38
9	牧野 耀 平 3 (北科大・北海道)	104	2	長谷 谷 尚 平 3 (城 南・徳島) 39
10	小川 林 准 也 3 (松徳学院・島根)	302	0	亀田 智 士 3 (奈良学園・奈良) 40
11	豊増 嶋 大 基 2 (松山商業・愛媛)	105	2	相石 澤 唯 克 仁 2 (聖和学園・宮城) 41
12	磯山 三 四 朗 3 (桐蔭学園・神奈川)	204	2	佐藤 弘 毅 3 (明德義塾・高知) 42
13	平原 大 善 成 3 (れいめい・鹿児島)	501	3	鶴田 真 道 3 (帝京安積・福島) 43
14	川渡 上 尚 也 3 (静岡学園・静岡)	502	1	間井 藤 義 湧 博 2 (富 田・岐阜) 44
15	蛭田 悠 龍 人 1 (希望が丘・福岡)	205	3	土加 橋 拓 実 2 (高岡龍谷・富山) 45
16	西吉 見 光 輝 1 (四学香川西・香川)	106	3	徳村 優 汰 2 (宮崎商業・宮崎) 46
17	小伊 池 龍 成 2 (福島東稜・福島)	107	3	松本 累 2 (早稲田実業・東京) 47
18	吉原 大 生 3 (近大附福山・広島)	206	0	菅上 沼 湧 輝 3 (大阪桐蔭・大阪) 48
19	三浦 隆 希 3 (近大新宮・和歌山)	108	3	芦澤 刘 寿 貴 3 (明 豊・大分) 49
20	大松 谷 佳 和 3 (埼玉栄・埼玉)	402	1	山田 壮 一 郎 3 (関 西・岡山) 50
21	村西 莉 羽 3 (東奥学園・青森)	109	1	小由 泉 涼 太 1 (作新学院・栃木) 51
22	田口 健 世 2 (鎮西学院・長崎)	207	1	窪藤 岡 龍 司 2 (鶴岡東・山形) 52
23	吉岡 秀 馬 3 (鳥取敬愛・鳥取)	110	0	鎌田 敬 3 (日本航空・山梨) 53
24	牛長 込 竜 輔 2 (樹 徳・群馬)	304	0	田中 仲 禄 斗 2 (東 山・京都) 54
25	伊藤 海 生 3 (近 江・滋賀)	111	1	宮本 春 樹 3 (愛工大名電・愛知) 55
26	加賀 美 利 輝 2 (愛工大名電・愛知)	208	3	
27	森中 廣 玄 羽 3 (福井商業・福井)		0	

男子ダブルス(2)

56	田加	中山	佑汰	2	1	(愛工大名電・愛知)	3	柏金	友光	貴平	3	3	(関西・岡山)	83
57	原松	嶋井	俊健	1	3	(学館浦安・千葉)	217 124	三浦	藤万	空葉	2	2	(聖和学園・宮城)	84
58	寺林	下拓	海生	1	1	(福井商業・福井)	0	安藝	颯伯	真芳	3	1	(城南・徳島)	85
59	森小	山優	仁真	3	2	(近江・滋賀)	125	近川	弘本	成永	3	2	(和歌山商業・和歌山)	86
60	浅大	利澤	至翔	3	2	(東奥学園・青森)	3 218	菊地	高大	輝云	2	2	(日本航空・山梨)	87
61	久山	原崎	玲勝	2	2	(敬徳・佐賀)	126	中島	大平	翔大	3	3	(れいめい・鹿児島)	88
62	盛遠	武藤	大悟	3	2	(野田学園・山口)	3	手塚	塚元	彌悟	2	2	(静岡学園・静岡)	89
63	割笹	石田	佑卓	3	3	(尽誠学園・香川)	3	近藤	藤辺	蓮龍	2	1	(明豊・大分)	90
64	関津	口吹	龍央	3	3	(作新学院・栃木)	219 127	吉川	宝村	来一	3	2	(高田商業・奈良)	91
65	中西	川拓	己輝	3	2	(慶誠・熊本)	3	大野	未顧	来名	3	2	(富田・岐阜)	92
66	小川	林泰	輝陽	1	1	(沼田・群馬)	128	小久保	久井	晟弘	3	3	(明秀学園・茨城)	93
67	浅大	川橋	武京	3	3	(磐城・福島)	0 220	伊藤	藤澤	昂寛	3	3	(川越東・埼玉)	94
68	向赤	井塚	慧玲	2	1	(北科大・北海道)	3	森尾	健祐	太郎	3	2	(富山商業・富山)	95
69	中星	橋敬	人太	2	2	(鶴岡東・山形)	503	飯村	永直	哉久	3	2	(帝京安積・福島)	96
70	上ヶ	谷村	駿太	1	1	(浜松修学舎・静岡)	221 129	田中	虹本	太朗	3	3	(東山・京都)	97
71	飯生	田健	吾健	3	2	(近大附福山・広島)	3	櫻井	土智	天哉	2	2	(実践学園・東京)	98
72	林窪	田亮	宏直	3	3	(慶應義塾・神奈川)	130	川上	近藤	晴央	3	2	(松商学園・長野)	99
73	西藤	川純	虎之	3	2	(育英・兵庫)	0 222	馬渡	元樹	尾恭	3	3	(鎮西学院・長崎)	100
74	王櫻	井景	浩元	3	3	(新潟産大附・新潟)	131	津村	上優	斗希	1	1	(出雲北陵・島根)	101
75	永吉	田佳	大海	3	3	(希望が丘・福岡)	3	吉田	小野	俊翔	3	2	(専大北上・岩手)	102
76	岩神	本拓	海翔	2	2	(明德義塾・高知)	132	天野	香取	宏利	2	2	(湘南工大附・神奈川)	103
77	石喜	脇多	優樹	3	3	(大阪桐蔭・大阪)	1 223	上原	誠島	新也	3	3	(前原・沖縄)	104
78	福相	原沢	明龍	2	2	(埼玉栄・埼玉)	133	太田	堀川	敦輝	3	1	(愛工大名電・愛知)	105
79	佐柴	藤田	汰泰	3	2	(秋田商業・秋田)	3	川崎	村上	裕弥	2	2	(滝川第二・兵庫)	106
80	福石	井城	慧人	3	2	(高田・三重)	134	香川	杉光	敬裕	3	3	(鳥取敬愛・鳥取)	107
81	熊浦	本口	竜耕	3	2	(日南学園・宮崎)	3 224	武田	田辺	永遠	3	3	(松山商業・愛媛)	108
82	白月	土星	雅介	3	2	(日大豊山・東京)	2	出雲	五十嵐	卓史	3	3	(遊学館・石川)	109

女子ダブルス(1)



女子ダブルス(2)

55	秋野山村	星萌	3 2	(愛み大瑞穂・愛知)	3	井三村	絢乃	3 3	(明德義塾・高知)	82
56	後松藤尾悠	奏乃	3 2	(秋草学園・埼玉)	217 123	信田	ことみ	1 1	(富田・岐阜)	83
57	菊池小川	愛蘭	2 2	(水沢・岩手)	3	福田	美咲	3 2	(玉名女子・熊本)	84
58	大中城村	遥菜	3 2	(普天間・沖縄)	124	中日	奈歩	3 3	(滋賀学園・滋賀)	85
59	松田奥野	奈々	3 3	(三田学園・兵庫)	3 218	種村	菜里	3 2	(南砺福野・富山)	86
60	平東川山	咲花	2 2	(遊学館・石川)	125	田尻	美樹	3 3	(正智深谷・埼玉)	87
61	小藤畑田	美奈	2 1	(横浜隼人・神奈川)	0	奥山	史穂	3 3	(秋田商業・秋田)	88
62	池田加藤	侑香	3 2	(華頂女子・京都)	3	花山	愛理	1 1	(日南学園・宮崎)	89
63	梅津寺嶋	美唯	3 3	(聖和学園・宮城)	219 126	小菊	菜歩	3 3	(郡山女大附・福島)	90
64	宮篠岡崎	優彩	3 3	(済美・愛媛)	0 310	小林	美結	3 3	(木更津総合・千葉)	91
65	野山村	優香	2 1	(明誠・島根)	127	中阪	村貴	3 3	(岩国商業・山口)	92
66	趙北川	虹雯	3 2	(日本航空・山梨)	3 220	畠中	優衣	2 1	(奈良女子・奈良)	93
67	篠田小島	優花	3 3	(明豊・大分)	3	井之村	早紀	2 2	(武蔵野・東京)	94
68	後杉木	玲奈	2 2	(駒大苫小牧・北海道)	503	青吉	木千	2 2	(福井商業・福井)	95
69	李富田	真楠	3 2	(鎮西学院・長崎)	221 128	板花	美和	2 2	(愛み大瑞穂・愛知)	96
70	須田佐藤	歩実	3 3	(鶴岡東・山形)	0 311	江柳	絢音	2 2	(育英・兵庫)	97
71	相馬佐藤	天音	3 3	(新潟産大附・新潟)	129	黒加	須菜	3 2	(真岡女子・栃木)	98
72	宮崎野	翔彩	2 2	(四天王寺・大阪)	3 222	山口	萌望	3 3	(佐賀商業・佐賀)	99
73	鈴木黒野	理葵	3 2	(武蔵野・東京)	130	明山	樹愛	3 3	(駒大苫小牧・北海道)	100
74	清家鶴岡	綾乃	3 2	(就実・岡山)	2 406	佐藤	南緒	2 1	(五所川原商・青森)	101
75	高原橋田	智優	1 1	(桜の聖母・福島)	131	松井	桃華	3 3	(横浜隼人・神奈川)	102
76	厚池地田	うらら	3 2	(鹿児島女子・鹿児島)	0 223	齋藤	琴美	3 2	(進徳女子・広島)	103
77	浦竹鼻	侑千	2 2	(吾妻・群馬)	132	野村	方遥	1 1	(浜松修学舎・静岡)	104
78	久木保村	香那	2 1	(高松商業・香川)	0 312	北山	澤梓	3 3	(須坂創成・長野)	105
79	網長師尾	瑞紀	3 2	(鳥取敬愛・鳥取)	133	何上	湛然	2 2	(明秀学園・茨城)	106
80	永上春山	由咲	3 2	(新宮・和歌山)	3 224	戎野	那菜	2 1	(徳島商業・徳島)	107
81	森白本神	枝里	3 1	(白子・三重)	3	岩越	帆香	3 3	(希望が丘・福岡)	108





男子シングルス(2)

109	田中佑汰	2	(愛工大名電・愛知)	3	五十嵐史弥	3	(遊学館・石川)	163
110	針尾恭輔	3	(鎮西学院・長崎)	233 145	大橋京平	3	(磐城・福島)	164
111	新井京介	2	(秋田商業・秋田)	317	佐々木盛将	3	(浪速・大阪)	165
112	長谷俊平	3	(城南・徳島)	146	青木俊輔	3	(文星芸大附・栃木)	166
113	星野智樹	3	(学館浦安・千葉)	1 0 234	前山優也	3	(高松中央・香川)	167
114	中野颯真	1	(近江兄弟社・滋賀)	147	加山裕	1	(愛工大名電・愛知)	168
115	山本駿介	1	(出雲北陵・島根)	3 0 409	近藤蓮	2	(明豊・大分)	169
116	石山慎	3	(開志国際・新潟)	3	阿南皓哉	3	(高田・三重)	170
117	藤澤虎之介	2	(育英・兵庫)	235 148	香川敬	3	(鳥取敬愛・鳥取)	171
118	山崎勝太	2	(敬徳・佐賀)	3 1 318	指宿岬	2	(れいめい・鹿児島)	172
119	溝田雅斗	1	(高田・三重)	149	蘇健恒	①	(学館浦安・千葉)	173
120	永安紀一	3	(湘南工大附・神奈川)	3 1 236	藤本壮一郎	3	(育英・兵庫)	174
121	吉田俊暢	3	(専大北上・岩手)	3	星翔太	2	(鶴岡東・山形)	175
122	永田佳大	3	(希望が丘・福岡)	3 2 505	戸上隼輔	1	(野田学園・山口)	176
123	深沢大陽	2	(浜松修学舎・静岡)	237 150	磯山三四朗	3	(桐蔭学園・神奈川)	177
124	川上栞晴	3	(松商学園・長野)	3 2 319	佐伯辰也	2	(初芝橋本・和歌山)	178
125	伊藤昂	3	(川越東・埼玉)	151	菊地大輝	2	(日本航空・山梨)	179
126	小池龍成	2	(福島東稜・福島)	3 1 238	田原彰悟	2	(愛工大名電・愛知)	180
127	竹内佑	2	(東山・京都)	3 3 152	吉澤寅泰	3	(秋田・秋田)	181
128	太田流石	3	(札幌龍谷・北海道)	0 0 410	阿部悠人	1	(希望が丘・福岡)	182
129	亀田智士	3	(奈良学園・奈良)	153	西大二朗	3	(米原・滋賀)	183
130	宮脇然	1	(鳥取敬愛・鳥取)	1 3 239	坂田修	1	(敦賀・福井)	184
131	下田奨磨	2	(開新・熊本)	3 0 154	石沢克仁	2	(聖和学園・宮城)	185
132	金丸仁	3	(甲府商業・山梨)	0 0 320	増本時祥	2	(松山商業・愛媛)	186
133	今永隼人	2	(明德義塾・高知)	155	稻嶺盛真	3	(コザ・沖縄)	187
134	清野晃大	1	(遊学館・石川)	2 3 240	松浦裕	3	(関西・岡山)	188
135	月舘駿介	2	(日大豊山・東京)	1 3 603	穂積和也	3	(明大中野・東京)	189
136	川上尚也	3	(静岡学園・静岡)	3 3 702	田中虹太郎	3	(東山・京都)	190
137	岩本久典	3	(和歌山商業・和歌山)	241 156	堀野琉星	2	(高岡西・富山)	191
138	津吹怜央	3	(作新学院・栃木)	3 1 321	大野未来	3	(富田・岐阜)	192
139	佐藤海杜	3	(東北・宮城)	157	田口健世	2	(鎮西学院・長崎)	193
140	国田広也	1	(関西・岡山)	3 1 242	天野宏哉	2	(湘南工大附・神奈川)	194
141	芦澤慶音	1	(明豊・大分)	3 3 158	三谷尚輝	1	(城南・徳島)	195
142	中村厳文	2	(福井商業・福井)	0 0 411	村上莉羽	3	(東奥学園・青森)	196
143	福山善哉	3	(れいめい・鹿児島)	159	中川拓己	3	(慶誠・熊本)	197
144	井上湧太	2	(富田・岐阜)	3 3 243	林大雅	3	(松商学園・長野)	198
145	武田峻佳	3	(松山東・愛媛)	160	松井洸大	2	(沼田・群馬)	199
146	田坂宗次郎	1	(武田・広島)	3 1 322	小林准也	3	(松徳学院・島根)	200
147	林中和希	3	(滝川第二・兵庫)	161	土屋天人	2	(実践学園・東京)	201
148	佐藤祐人	1	(鶴岡東・山形)	3 0 244	齋藤豪	3	(専大北上・岩手)	202
149	松山佳樹	3	(埼玉栄・埼玉)	3 3 506	渡井丈人	3	(静岡学園・静岡)	203
150	上村太陽	2	(大阪桐蔭・大阪)	3 0 245	大谷和	3	(埼玉栄・埼玉)	204
151	赤塚玲麻	1	(北科大・北海道)	1 0 162	松井琉聖	3	(駒大苫小牧・北海道)	205
152	上原誠也	3	(前原・沖縄)	3 3 323	刘念	①	(日南学園・宮崎)	206
153	栗城大輔	2	(帝京安積・福島)	163	松井大河	3	(天理・奈良)	207
154	松本累	2	(早稲田実業・東京)	3 0 246	飯村直哉	3	(帝京安積・福島)	208
155	笹田卓嗣	3	(尽誠学園・香川)	3 3	佐藤弘毅	3	(明德義塾・高知)	209
156	高塩晴貴	3	(岩瀬日大・茨城)	164	片桐友翔	3	(新潟産大附・新潟)	210
157	佐藤壮介	2	(富山第一・富山)	3 0 247	赤井直人	3	(明秀学園・茨城)	211
158	葛西良偉	2	(東奥学園・青森)	165	岸田竜輝	2	(上宮・大阪)	212
159	松下幸也	2	(宮崎商業・宮崎)	1 3 324	飯田健吾	3	(近大附福山・広島)	213
160	牛込竜輔	2	(樹徳・群馬)	166	竹下大樹	3	(北葉経陵・佐賀)	214
161	老松陸斗	2	(愛工大名電・愛知)	3 0 248	吉田大流	2	(千葉経大附・千葉)	215
162	沼村齐弥	3	(野田学園・山口)	3 3	高見真己	3	(愛工大名電・愛知)	216





女子シングルス(2)

108	塩見真希 2 (四天王寺・大阪)	3		青木千佳 2 (福井商業・福井)	162
109	東山もも花 2 (遊学館・石川)	233 144 3	1	原口里菜 3 (日本航空・山梨)	163
110	遠藤桜菜 1 (幕張総合・千葉)	317		鈴木海月 3 (高田・三重)	164
111	大平透子 3 (浜松修学舎・静岡)	145 1	3	野村優香 2 (明誠・島根)	165
112	木村美緒 1 (正智深谷・埼玉)	3 234	0	広沢茜 2 (城南・徳島)	166
113	石崎瑞貴 2 (開新・熊本)	146 2	2	金崎愛美 3 (希望が丘・福岡)	167
114	遠藤愛里沙 2 (聖和学園・宮城)	3	409	奥山史穂 3 (秋田商業・秋田)	168
115	黒田さくら 1 (済美・愛媛)	0		松井彩音 2 (横浜隼人・神奈川)	169
116	浅井一恵 1 (桜丘・愛知)	235 147 3	3	大城遥 3 (普天間・沖縄)	170
117	鈴木理彩 3 (武蔵野・東京)	1	318	井上歩香 2 (福島東稜・福島)	171
118	原夢夏 2 (鶴岡東・山形)	148 0		伊藤希望 1 (北越・新潟)	172
119	梶田未来 2 (松徳学院・島根)	3 236	0	澤田佳苗 2 (育英・兵庫)	173
120	篠田優花 3 (明豊・大分)	3		宮村栞奈 3 (札幌大谷・北海道)	174
121	村田咲紀 2 (山陽女子・岡山)	3	505	加藤亜実 3 (明德義塾・高知)	175
122	梶原茉鈴 2 (由利・秋田)	237 149 0	1	地崎陽花 2 (富山商業・富山)	176
123	戎野那菜 2 (徳島商業・徳島)	3	319	嶋津葵 3 (武蔵野・東京)	177
124	天野すみれ 3 (日本航空・山梨)	150 3	0	川崎茉惟 3 (聖和学園・宮城)	178
125	相馬天音 3 (新潟産大附・新潟)	0 238	3	中原愛音 3 (鹿児島女子・鹿児島)	179
126	松島由佳 1 (御影・兵庫)	151 1	2	加藤杏菜 2 (華頂女子・京都)	180
127	厚地うらら 3 (鹿児島女子・鹿児島)	3	410	岡本望 3 (佐賀商業・佐賀)	181
128	原田優芽 1 (桜の聖母・福島)	152 3	0	岡田玲尚 3 (粉河・和歌山)	182
129	養田朋香 3 (前橋女子・群馬)	0 239	3	菊池愛蘭 2 (水沢・岩手)	183
130	口地恋菜 1 (白子・三重)	153 3	1	浦侑穂 2 (吾妻・群馬)	184
131	西川愛 2 (長崎女子商・長崎)	2	320	平塚真歩 2 (明秀学園・茨城)	185
132	有馬奈苗 2 (岩国商業・山口)	154 3	0	秋山悠香 3 (山陽女子・岡山)	186
133	清水美歩 1 (滋賀学園・滋賀)	2 240	3	野村萌 2 (愛み大瑞徳・愛知)	187
134	杉本恵 3 (横浜隼人・神奈川)	3	603	中村貴莉 3 (岩国商業・山口)	188
135	黒野葵衣 2 (武蔵野・東京)	241 3	0	高橋花 2 (明豊・大分)	189
136	国広朱李 1 (コザ・沖縄)	155 0	0	樋口佳菜 1 (奈良女子・奈良)	190
137	中川舞香 3 (五所川原商・青森)	3	321	三笥鈴音 3 (四学香川西・香川)	191
138	里川奈優 1 (明德義塾・高知)	156 3	0	續橋千帆 2 (桜の聖母・福島)	192
139	中村さくら 3 (龍谷大平安・京都)	0 242	3	坂本詩織 2 (富田・岐阜)	193
140	小野日花里 1 (明秀学園・茨城)	157 3	2	小林光優 1 (木更津総合・千葉)	194
141	岡野莉奈 2 (松商学園・長野)	2	411	中日奈歩 3 (滋賀学園・滋賀)	195
142	田村美佳 1 (育英・兵庫)	158 3	0	村上愛 2 (玉名女子・熊本)	196
143	松尾佳奈実 2 (佐賀商業・佐賀)	0 243	2	丸怜央奈 2 (正智深谷・埼玉)	197
144	平田梨花 2 (進徳女子・広島)	159 3	0	橋本果子 3 (米沢中央・山形)	198
145	米満真奈美 1 (木更津総合・千葉)	0	322	松浦鈴 2 (清水国際・静岡)	199
146	林千智 3 (福井商業・福井)	160 3	1	井之村早紀 2 (武蔵野・東京)	200
147	岡部あゆみ 3 (福島高専・福島)	1 244	0	出雲美空 1 (遊学館・石川)	201
148	秋山星 3 (愛み大瑞徳・愛知)	3	506	近藤愛香 2 (五所川原商・青森)	202
149	大野美恵 3 (大野・岩手)	0		石田瑳歩 1 (倉吉東・鳥取)	203
150	渡辺美華 2 (富田・岐阜)	245 161 3	0	関優花 3 (松商学園・長野)	204
151	加藤いちる 2 (秋草学園・埼玉)	0	323	花木愛理 1 (日南学園・宮崎)	205
152	上野佑依奈 2 (粉河・和歌山)	162 2	3	安藤はるか 3 (大成女子・茨城)	206
153	永道麻依加 2 (希望が丘・福岡)	3 246	0	竹田彩乃 3 (愛み大瑞徳・愛知)	207
154	堀聖佳 2 (南砺福野・富山)	0		篠原瑠里 3 (済美・愛媛)	208
155	楊双旭 ③ (日南学園・宮崎)	163 3	0	大橋奈々子 1 (真岡女子・栃木)	209
156	榎琴音 1 (鳥取東・鳥取)	0 247	3	泉田朱音 1 (進徳女子・広島)	210
157	安川千裕 3 (郡山・奈良)	164 3	1	黄佳怡 ② (瓊浦・長崎)	211
158	有本ひかる 3 (尽誠学園・香川)	1	324	小林菜歩 3 (郡山女大附・福島)	212
159	齊藤結 2 (日大三島・静岡)	165 3	0	後木玲奈 2 (駒大苫小牧・北海道)	213
160	西村真凜 2 (青藍泰斗・栃木)	1 248	0	梅村優香 3 (四天王寺・大阪)	214
161	伊藤佑希子 2 (札幌大谷・北海道)	3			

平成29年度全国高等学校総合体育大会卓球競技  
第86回全国高等学校卓球選手権大会ランキング

**ダブルスランキング**

男子

ランク	氏名	都道府県	学校名
1	木 造 勇 人 3	愛知	愛工大名電
	高 見 真 己 3		
2	田 中 佑 汰 2	愛知	愛工大名電
	加 山 裕 1		
3	出 雲 卓 斗 3	石川	遊学館
	五 十 嵐 史 弥 3		
4	西 村 星 哉 3	静岡	浜松修学舎
	深 沢 大 陽 2		
5	宮 本 春 樹 3	愛知	愛工大名電
	田 原 彰 悟 2		
6	柏 友 貴 3	岡山	関西
	金 光 航 平 3		
7	川 上 尚 也 3	静岡	静岡学園
	渡 井 丈 人 士 3		
8	熊 本 竜 己 3	宮崎	日南学園
	浦 口 耕 太 郎 2		

女子

ランク	氏名	都道府県	学校名
1	井 絢 乃 3	高知	明德義塾
	三 村 優 果 3		
2	笹 尾 明 日 香 3	神奈川	横浜隼人
	杉 本 恵 3		
3	森 本 枝 里 3	三重	白子
	白 神 ひ かる 1		
4	梅 村 優 香 3	大阪	四天王寺
	塩 見 真 希 2		
5	金 崎 愛 美 3	福岡	希望が丘
	田 中 咲 子 3		
6	秋 山 星 3	愛知	愛み大瑞穂
	野 村 萌 2		
7	板 花 美 和 2	愛知	愛み大瑞穂
	大 島 奈 々 2		
8	三 上 莉 々 3	青森	五所川原商
	福 士 希 2		

**シングルランキング**

男子

ランク	氏名	都道府県	学校名
1	木 造 勇 人 3	愛知	愛工大名電
2	戸 上 隼 輔 1	山口	野田学園
3	金 光 宏 暢 2	東京	大原学園
4	田 中 佑 汰 2	愛知	愛工大名電
5	高 見 真 己 3	愛知	愛工大名電
6	柏 友 貴 3	岡山	関西
7	蛭 田 龍 3	福岡	希望が丘
8	沼 村 斉 弥 3	山口	野田学園
9	出 雲 卓 斗 3	石川	遊学館
10	西 村 星 哉 3	静岡	浜松修学舎
11	竹 内 佑 2	京都	東山
12	加 山 裕 1	愛知	愛工大名電
13	岩 永 宜 久 2	福島	帝京安積
14	田 中 虹 太 朗 3	京都	東山
15	三 上 貴 弘 3	石川	遊学館
16	松 山 佳 樹 3	埼玉	埼玉栄

女子

ランク	氏名	都道府県	学校名
1	梅 村 優 香 3	大阪	四天王寺
2	岩 越 帆 香 3	福岡	希望が丘
3	秋 山 星 3	愛知	愛み大瑞穂
4	岡 崎 日 和 2	埼玉	川口総合
5	塩 見 真 希 2	大阪	四天王寺
6	千 葉 菜 月 2	石川	遊学館
7	松 岡 優 香 3	熊本	慶誠
8	野 村 萌 2	愛知	愛み大瑞穂
9	船 場 清 華 1	高知	明德義塾
10	青 木 千 佳 2	福井	福井商業
11	出 雲 美 空 1	石川	遊学館
12	工 藤 夢 1	青森	五所川原商
13	渡 辺 美 華 2	岐阜	富田
14	井 絢 乃 3	高知	明德義塾
15	杉 本 恵 3	神奈川	横浜隼人
16	加 藤 有 莉 3	岐阜	富田

**学校対抗優秀選手**

殊勲賞

ランク	氏名	都道府県	学校名
男子	木 造 勇 人 3	愛知	愛工大名電
女子	梅 村 優 香 3	大阪	四天王寺

敢闘賞

ランク	氏名	都道府県	学校名
男子	五 十 嵐 史 弥 3	石川	遊学館
女子	三 村 優 果 3	高知	明德義塾